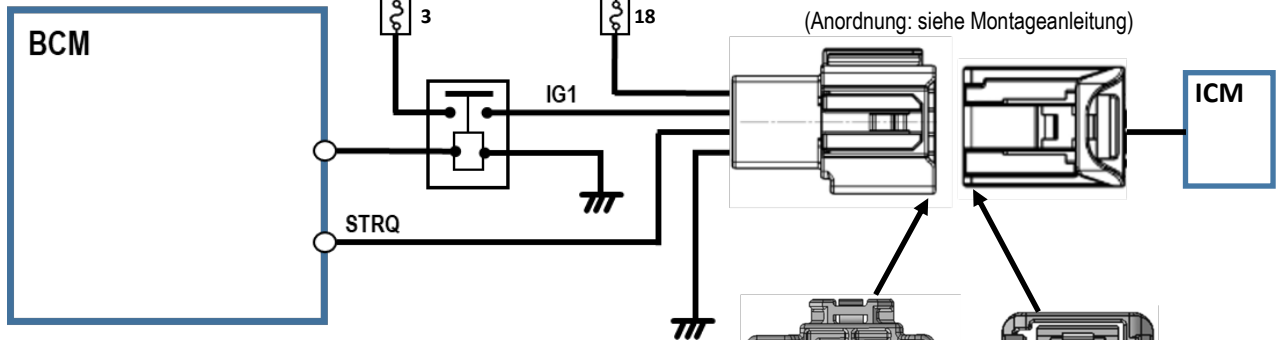




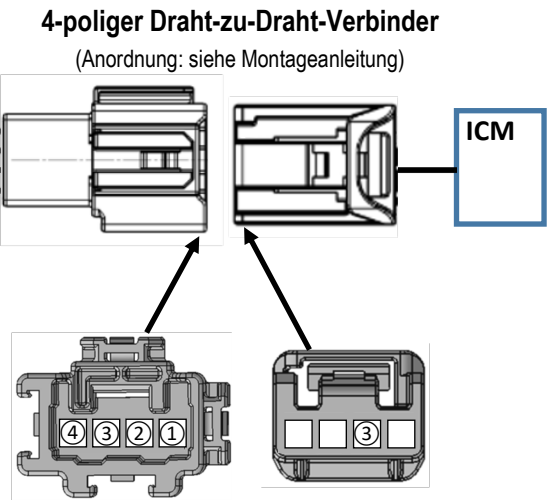
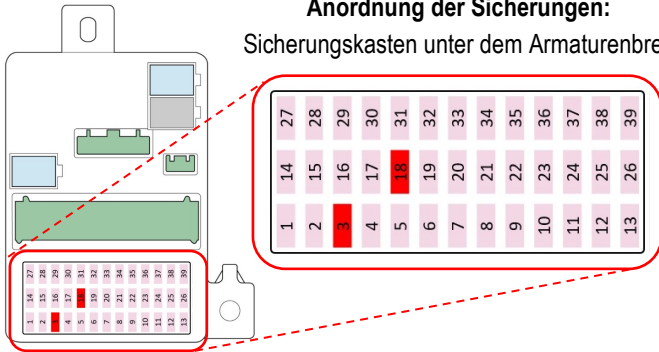
Dokumente zum Einbau von Alkohol-Wegfahrsperrern

Anschlussschemata:



Anordnung der Sicherungen:

Sicherungskasten unter dem Armaturenbrett



	Funktion	Anordnung der Verbindung
①	Batterieversorgung (+B), nicht blockierend (Sicherung 18 - Grenzwert 10 A)	Pin 1 des 4-poligen Steckers (Stift)
②	Zündenergie (IG1) (Fahrzeug bereit) (Sicherung 3 - Grenzwert 10 A)	Pin 2 des 4-poligen Steckers (Stift)
③	Motorbetrieb (Startsignal) (STRQ) Verhindert das Anlassen des Fahrzeugs, wenn der Stromkreis offen ist.	Pin 3 des 4-poligen Steckers (Stift) Pin 3 des 4-poligen Steckers (Buchse)
④	Erdung	Pin 4 des 4-poligen Steckers (Stift)

Sicherheitsrisiken bei der Installation und zu berücksichtigende Punkte

Achten Sie beim Einbau in Fahrzeuge, die mit Airbags ausgestattet sind, darauf, dass Sie keine Geräte oder Kabel an einer Stelle anbringen, die die Teile der Airbagabdeckung oder die Funktion des Airbags beeinträchtigen könnten.

In einem Notfall kann dies schwerwiegende Folgen für die Fahrgäste haben.

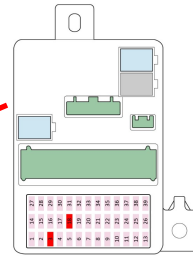
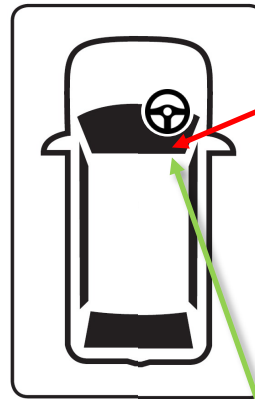
Wenn Sie die Alkohol-Wegfahrsperrung am Armaturenbrett installieren, bringen Sie diese so an, dass sie die Sicht des Fahrers oder die Bedienung des Fahrzeugs nicht behindert.



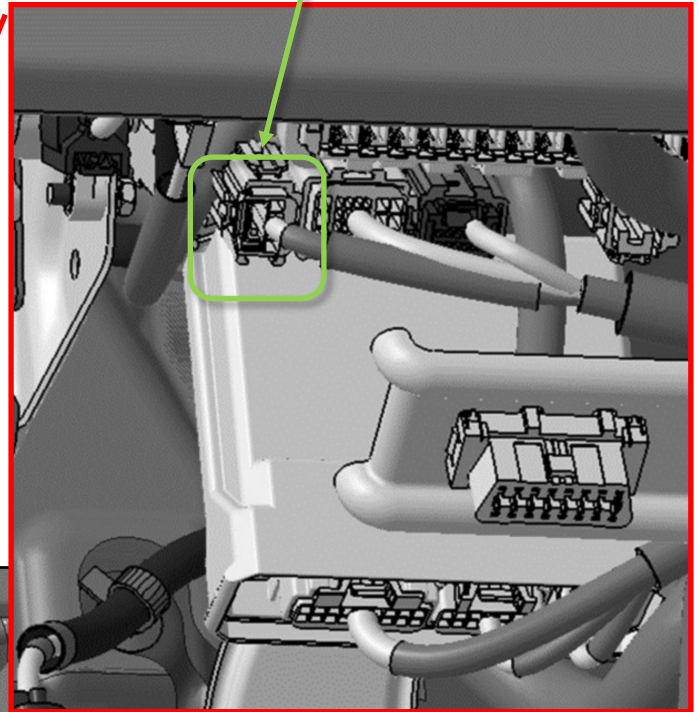
Montageanleitung:

(RHD)

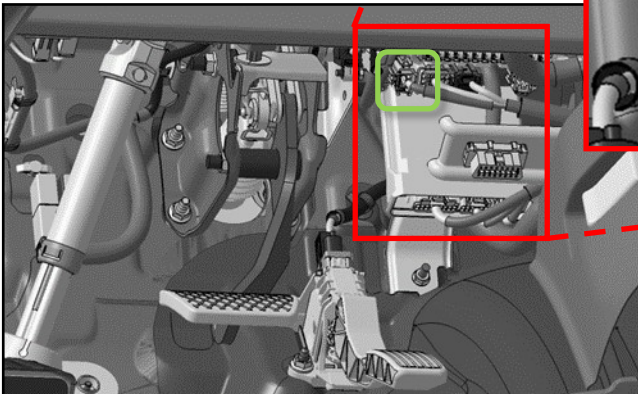
Anordnung des Anschlusses:



4-poliger Draht-zu-Draht-Verbinder



Blickpunkt

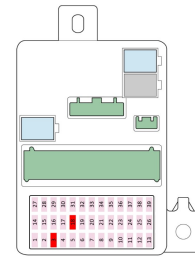
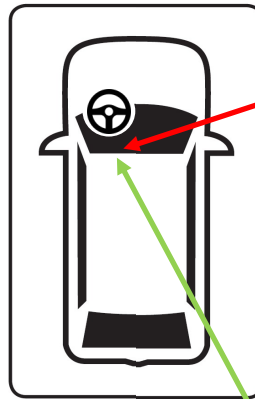
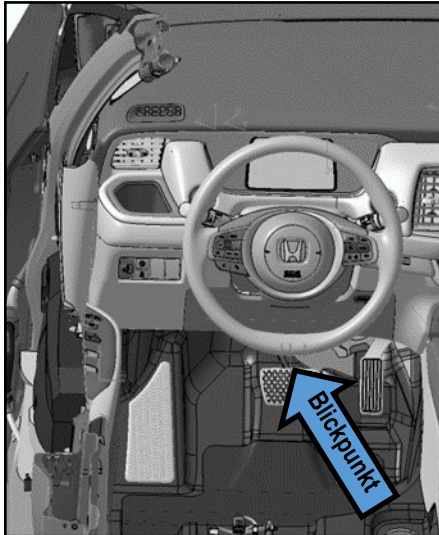




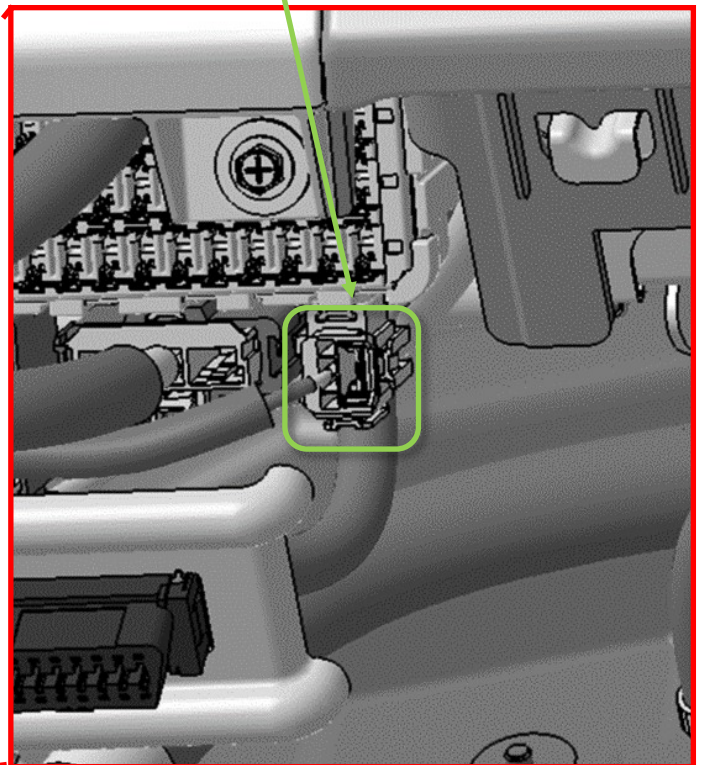
Montageanleitung:

(LHD)

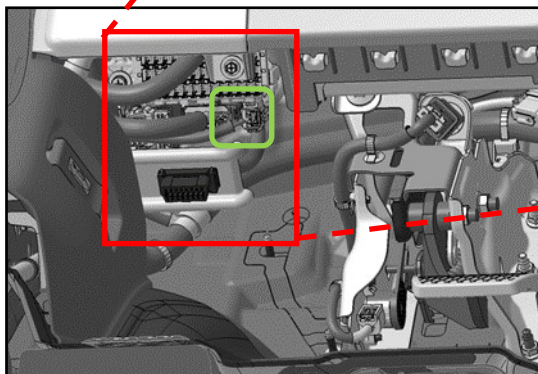
Anordnung des Anschlusses:



4-poliger Draht-zu-Draht-Verbinder



Blickpunkt



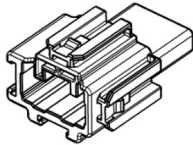
**Anschlussstelle:**

4-poliger Draht-zu-Draht-Verbinder

Ziehen Sie den Stecker ab und stellen Sie die Verbindungen zwischen Stecker und Buchse mit kompatiblen Steckern und Klemmen von YAZAKI her.

Steckertyp: YAZAKI

7186-8849 (Stift)

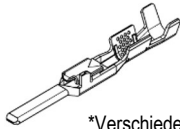


Steckerklemmen*

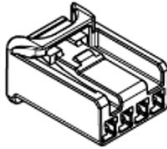
7114-7386-02 (S)

7114-7387-02 (M)

7114-7388-02 (L)



7187-8854 (Buchse)

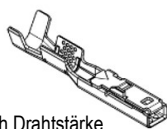


Buchsenklemmen*

7116-7389-02 (S)

7116-7390-02 (M)

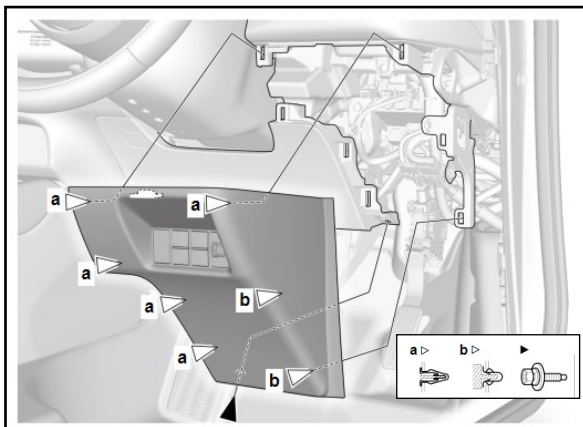
7116-7391-02 (L)



*Verschiedene Größen nach Drahtstärke

Entfernen des Panels:

RHD abgebildet, LHD ist ein Spiegelbild.

**Änderung des Fahrzeugbetriebs:**

Nicht zutreffend.

Einbaulage des Alkohol-Interlock-Handgeräts und des Alkohol-Interlock-Steuergeräts:**Empfohlene Einbaulage:**

Bringen Sie das Gerät so an, dass der Fahrbetrieb und die Sicht nicht beeinträchtigt werden.

Stellen, an denen es nicht installiert werden sollte:

Nicht in den Entfaltungsbereich der Airbags einbauen.