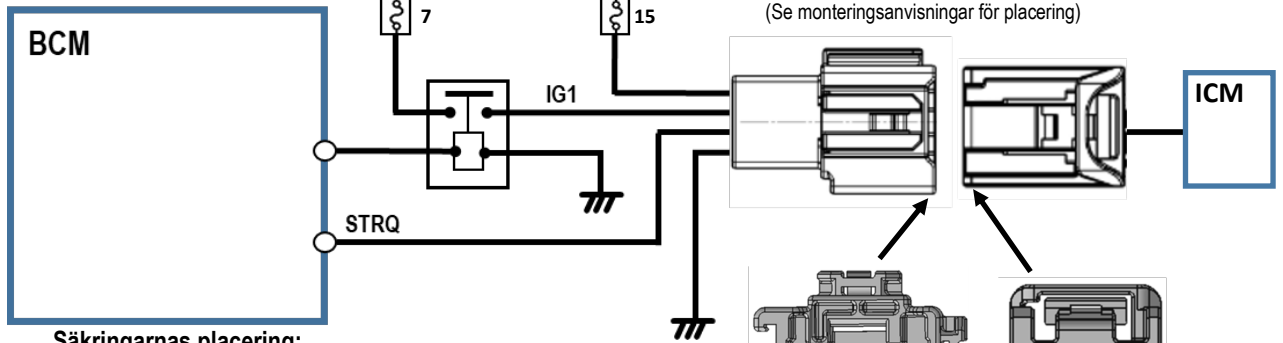




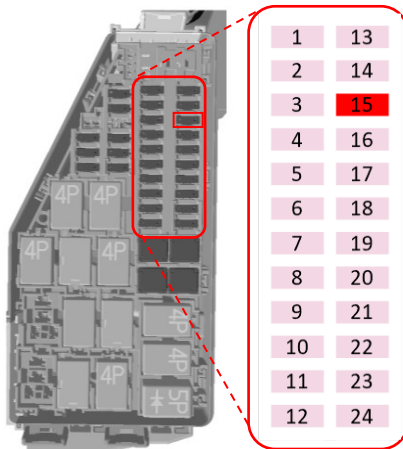
## Installationsdokument för alkolås

### Anslutningsscheman:

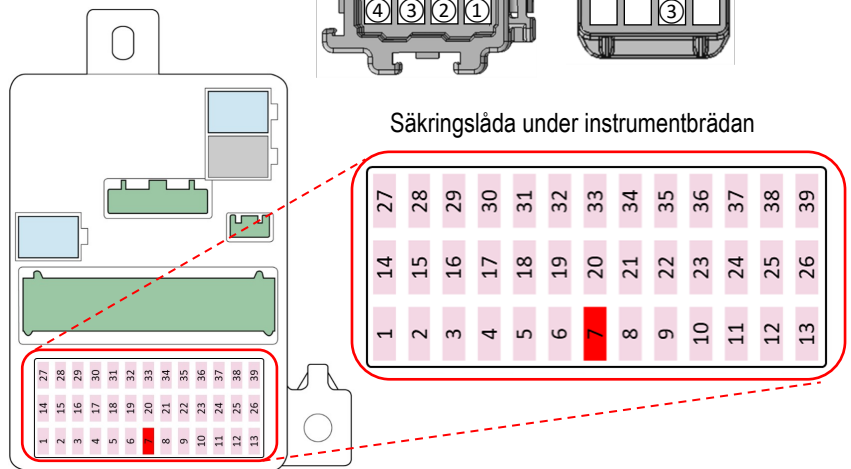


### Säkringarnas placering:

Säkringslåda under motorhuv



Säkringslåda under instrumentbrädan



	Funktion	Placering av anslutningen
①	Batteriförsörjning (+B), ej blockerande (säkring 15 - Säkringslåda under motorhuv - gräns 10 A)	Stift 1 i 4-stiftskontakt (hane)
②	Tändkraft (IG1) (fordonet är klart) (säkring 7 - Säkringslåda under instrumentbrädan - gräns 10 A)	Stift 2 i 4-stiftskontakt (hane)
③	Motordrift (Startsignal) (STRQ) Förbjuder fordonet att starta om kretsen är öppen.	Stift 3 i 4-stiftskontakt (hane) Stift 3 i 4-stiftskontakt (hona)
④	Jord	Stift 4 i 4-stiftskontakt (hane)

### Säkerhetsrisker vid installation och punkter som måste beaktas

Vid installation på fordon som är utrustade med krockkuddar, se till att aldrig installera någon utrustning eller ledningar på en plats som kan störa delar av krockkuddehöljet eller krockkuddens funktion.

I händelse av en nödsituation kan det få allvariga konsekvenser för passagerarna.

När du monterar alkolåsanordningen på instrumentbrädan ska du montera den så att den inte stör förarens sikt eller kontrollerna av fordonet.



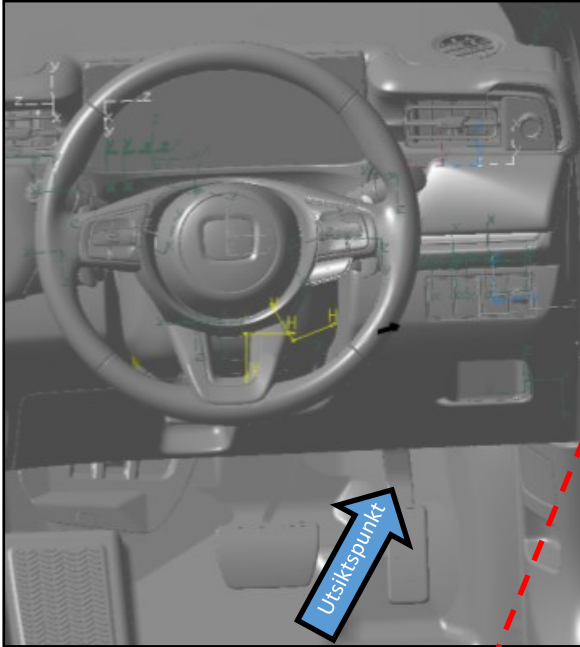
**HONDA**

e:Ny1 EV 2023- (RS1)

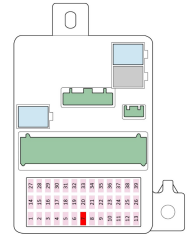
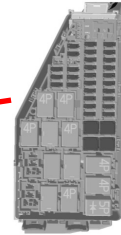
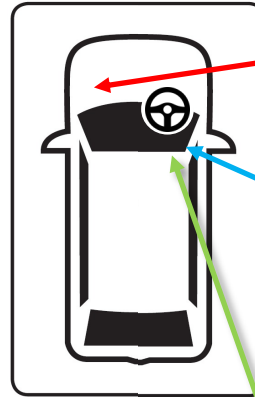
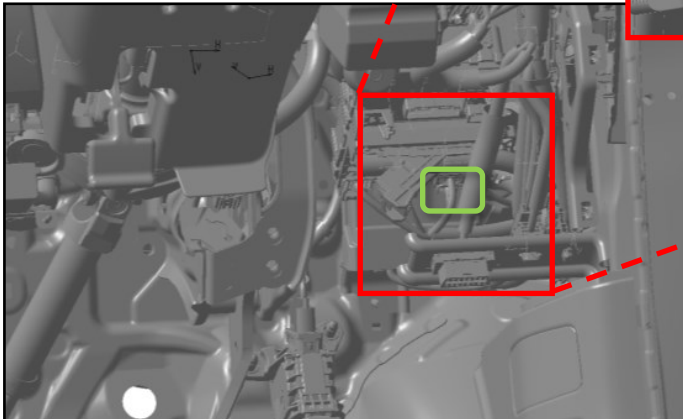
**Monteringsanvisningar:**

(RHD)

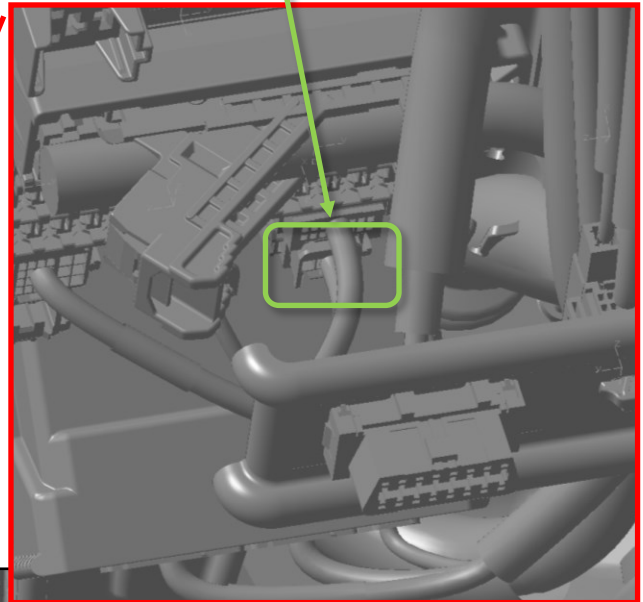
**Anslutningsställets placering:**



**Utsiktspunkt**



4-stifts tråd till tråd-kontakt





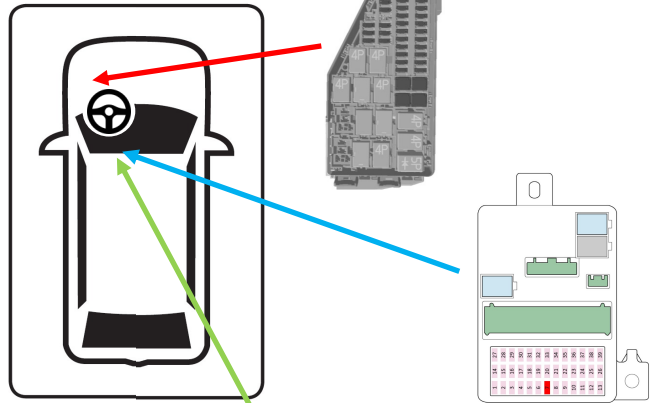
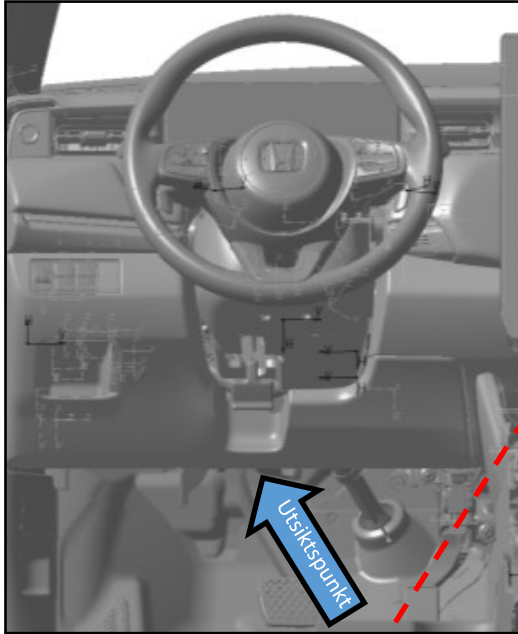
**HONDA**

e:Ny1 EV 2023- (RS1)

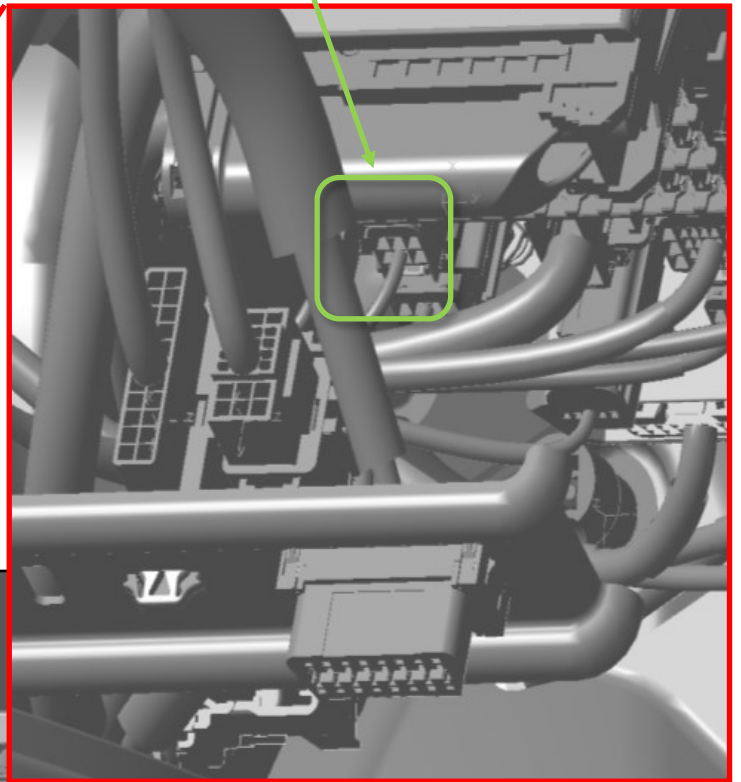
**Monteringsanvisningar:**

(LHD)

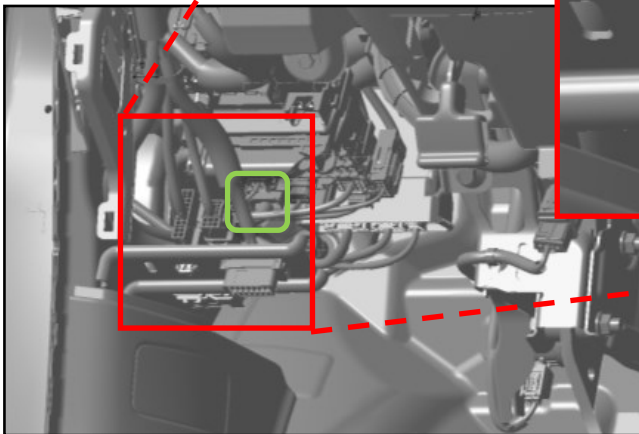
**Anslutningsställets placering:**



4-stifts tråd till tråd-kontakt



Utsiktpunkt



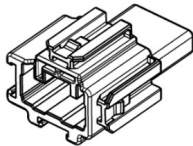
**Anslutningspunkt:**

4-stifts tråd till tråd-kontakt

Koppla bort kontakten och gör anslutningarna mellan han- och honkontakterna med kompatibla kontakter och terminaler från YAZAKI.

**Typ av kontakt: YAZAKI**

7186-8849 (hane)

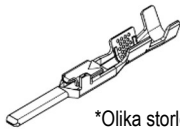


Hanterminaler\*

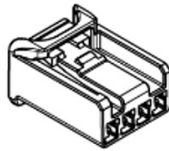
7114-7386-02 (S)

7114-7387-02 (M)

7114-7388-02 (L)



7187-8854 (hona)

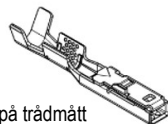


Honterminaler\*

7116-7389-02 (S)

7116-7390-02 (M)

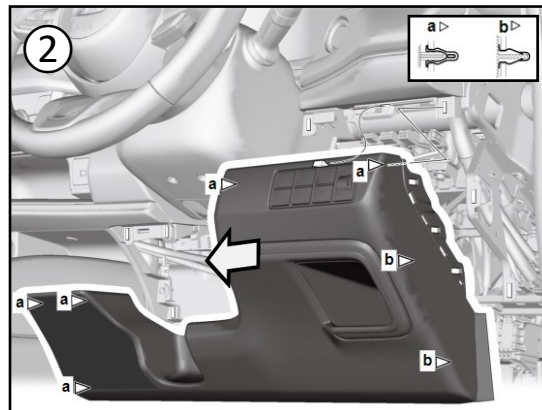
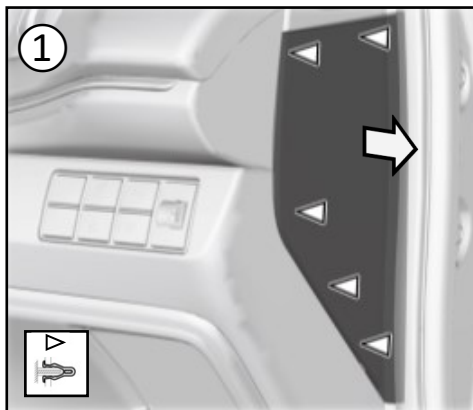
7116-7391-02 (L)



\*Olika storlekar beroende på trådmått

**Avlägsnande av panelen:**

RHD visas, LHD är en spegelbild.

**Ändring av fordonets funktion:**

Ingen tillämplig.

**Monteringsposition för handset för alkoholspär och kontrollenhet för alkoholspär:****Rekommenderad monteringsposition::**

Montera på en plats som inte stör körningen eller sikten.

**Positioner där den inte bör installeras:**

Installera inte i området där krockkudden utlöses.