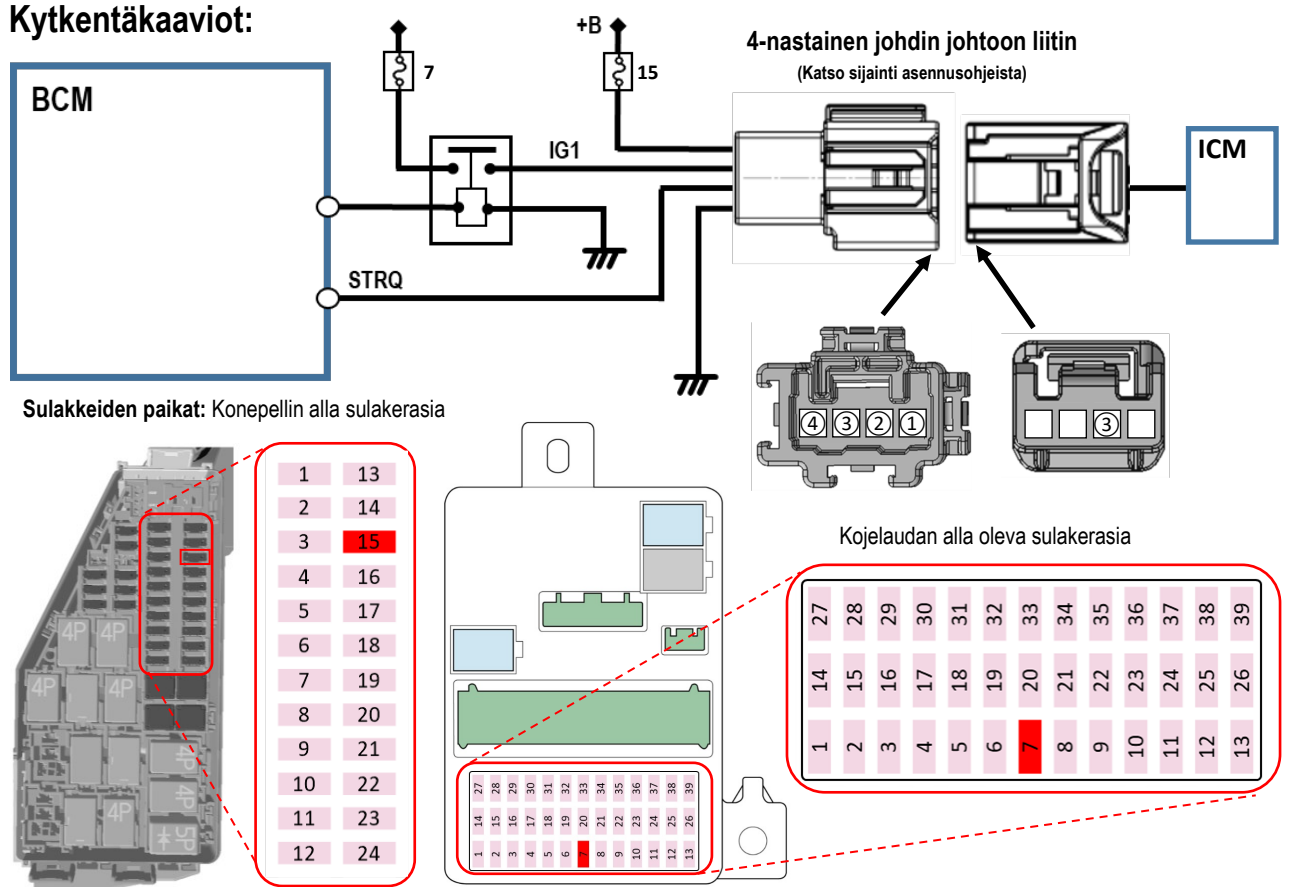


**Alkolukkojen asennusasiakirja****Kytkenäkaaviot:**

	Toiminto	Yhteyden sijainti
①	Akkuvirta (+B), ei tukkeudu (sulake 15 - Konepellin alla sulakerasia - raja 10A)	Pin 1/4 pin liitin (uros)
②	Sytytysteho (IG1) (ajoneuvovalmis) (sulake 7 - Kojelaudan alla oleva sulakerasia - raja 10A)	Pin 2/4 pin liitin (uros)
③	Moottorin toiminta (käynnistysignaali) (STRQ) Estää ajoneuvoa käynnistymästä, jos piiri on auki.	Pin 3/4 pin liitin (uros) Pin 3/4 pin liitin (naaras)
④	Maadoitus	Pin 4/4 pin liitin (uros)

Turvallisuusriskit asennuksen yhteydessä ja huomioitavat asiat

Kun asennat turvatyynillä varustettuihin ajoneuvoihin, älä koskaan asenna laitteita tai johtoja paikkaan, joka voisi häiritä turvatyynyn kannen osia tai turvatyynyn toimintaa.
Hätätilanteessa sillä voi olla vakavia vaikutuksia matkustajiin.

Kun asennat alkolukkoa kojelautaan, asenna se siten, että se ei häiritse kuljettajan näkymää tai ajoneuvon ohjaimia.



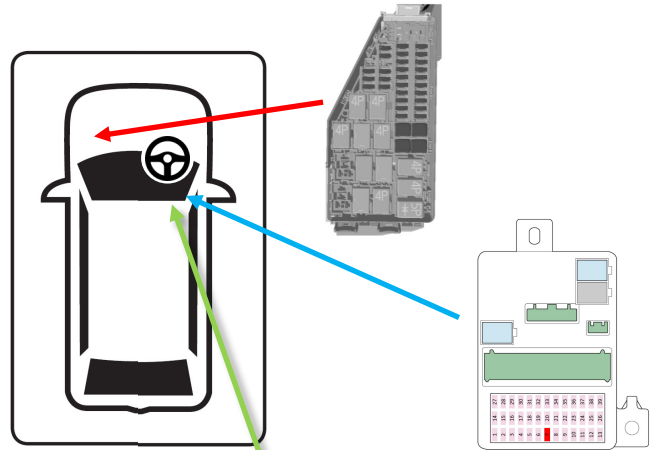
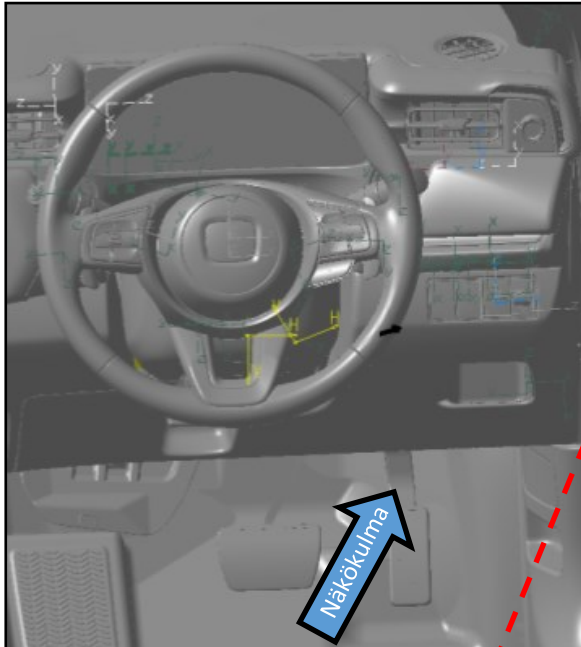
HONDA

e:Ny1 EV 2023- (RS1)

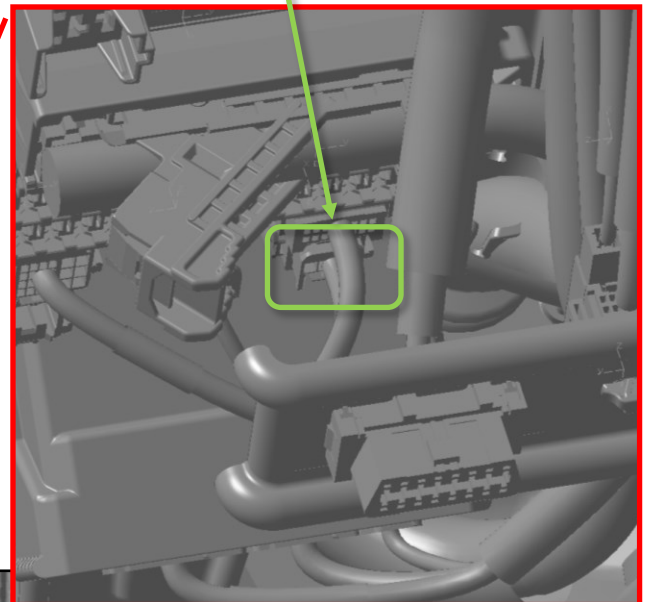
Kokoamisohjeet:

(RHD)

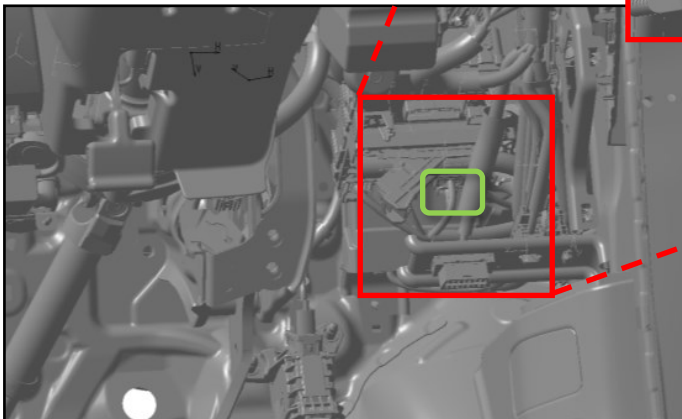
Yhteyspisteen sijainti:



4-nastainen johdin johtoon liitin



Näkökulma





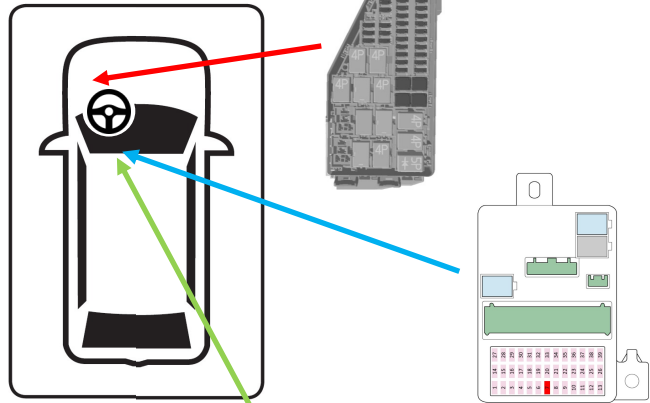
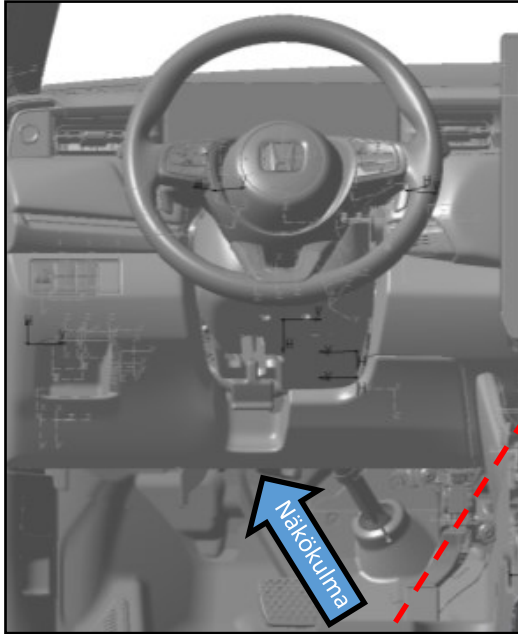
HONDA

e:Ny1 EV 2023- (RS1)

Kokoamisohjeet:

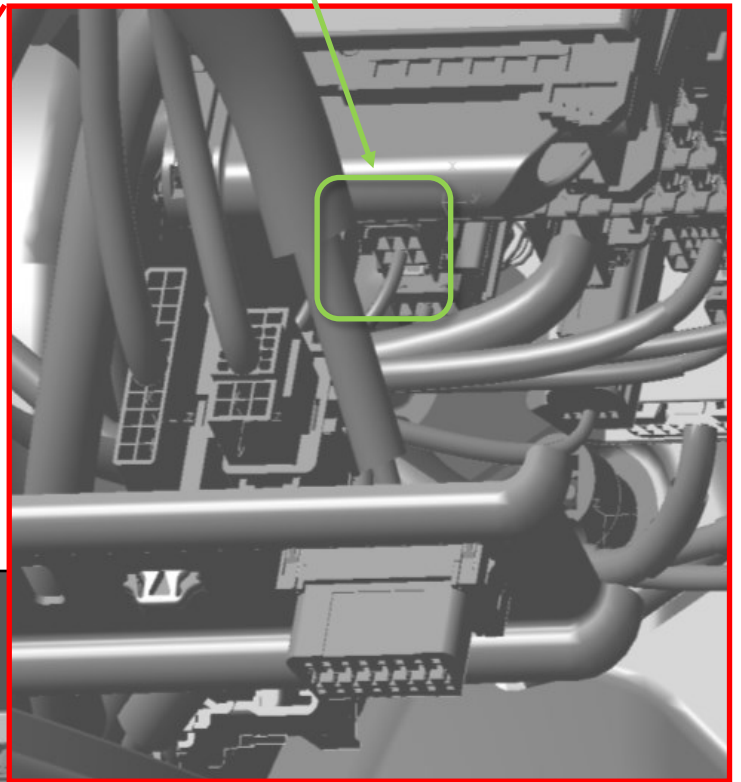
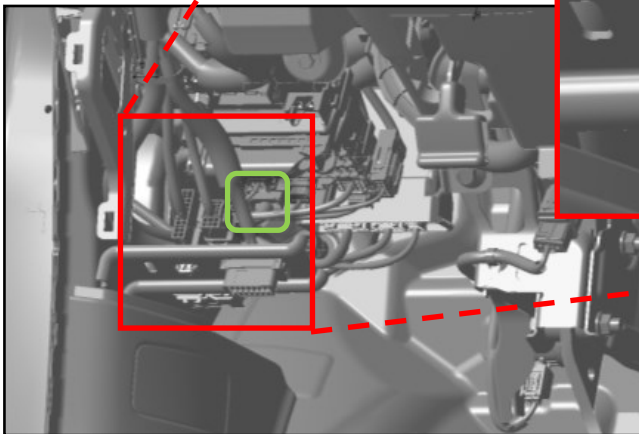
(LHD)

Yhteyspisteen sijainti:



4-nastainen johdin johtoon liitin

Näkökulma



**Liitännätpiste:**

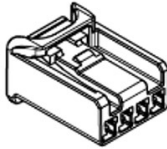
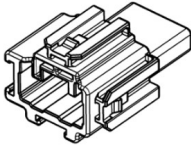
4-nastainen johdin johtoon liitin

Irrota liitin ja liitä uros- ja naarasliittimet yhteensopivilla YAZAKIn valmistamilla liittimillä ja liittimillä.

Connector type: YAZAKI

7186-8849 (uros)

7187-8854 (naaras)



Miesten terminaalit*

Naispuoliset terminaalit*

7114-7386-02 (S)

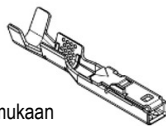
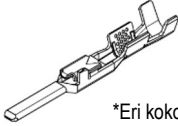
7116-7389-02 (S)

7114-7387-02 (M)

7116-7390-02 (M)

7114-7388-02 (L)

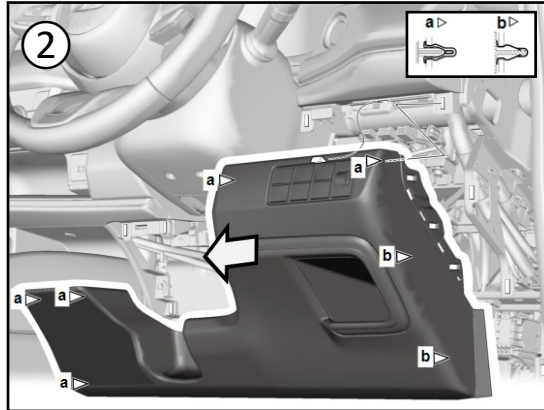
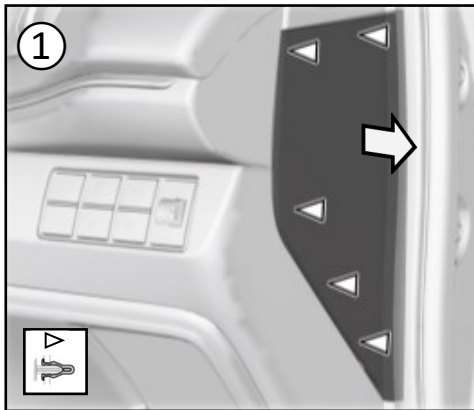
7116-7391-02 (L)



*Eri kokoja lankamitan mukaan

Paneelin poisto:

RHD näkyy, LHD on peilikuva.

**Ajoneuvon toiminnan muutos:**

Ei sovellettavissa.

Alkolukon luurin ja alkolukon ohjausyksikön asennusasento:**Suosittelut asennusasento:**

Asenna asentoon, joka ei häiritse ajamista tai näkyvyyttä.

Asennot, joihin sitä ei saa asentaa:

Älä asenna turvatyynyn laukeamisalueelle.