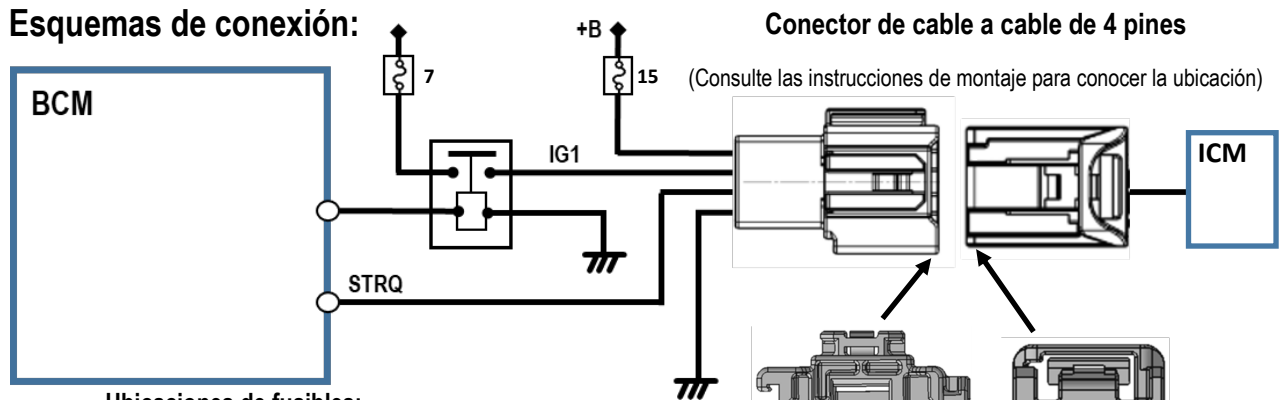
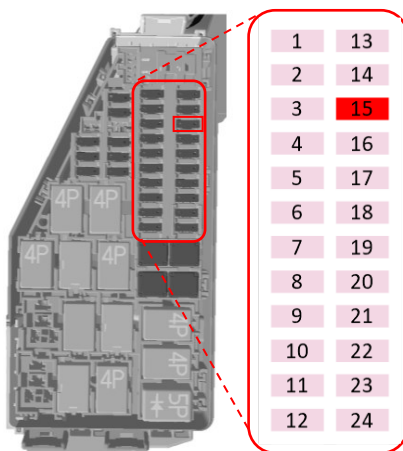
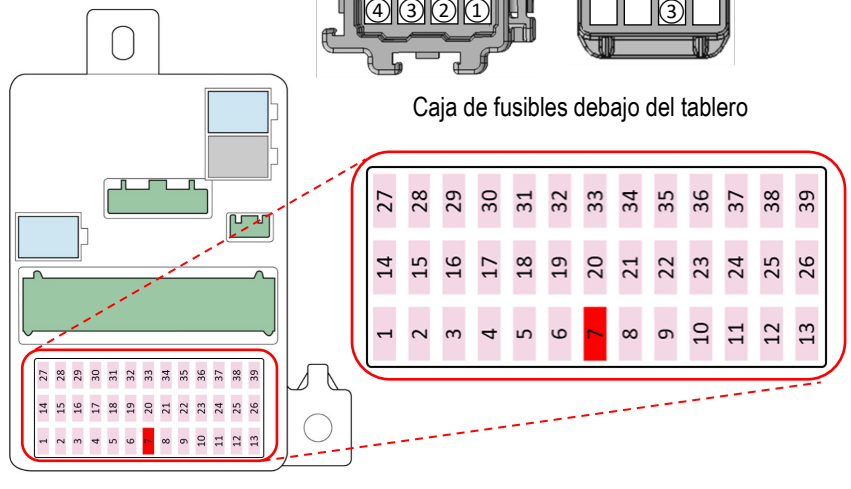


**Documento de instalación para enclavamientos de alcohol****Esquemas de conexión:****Ubicaciones de fusibles:**

Caja de fusibles debajo del capó



Caja de fusibles debajo del tablero



	Función	Posición de conexión
①	Suministro de batería (+B), sin bloqueo (Fusible 15 - Caja de fusibles debajo del capó - límite 10A)	Pin 1 del conector de 4 pines (Macho)
②	Potencia de encendido (IG1) (vehículo listo) (Fusible 7 - Caja de fusibles debajo del tablero - límite 10A)	Pin 2 del conector de 4 pines (Macho)
③	Funcionamiento del motor (Señal de arranque) (STRQ) Prohíbe que el vehículo arranque si el circuito está abierto.	Pin 3 del conector de 4 pines (Macho) Pin 3 del conector de 4 pines (Hembra)
④	Terrestre	Pin 4 del conector de 4 pines (Macho)

Riesgos de seguridad en la instalación y elementos a considerar

Al instalar en vehículos equipados con bolsas de aire, asegúrese de nunca instalar ningún dispositivo o cableado en un lugar que pueda interferir con las partes de la cubierta de la bolsa de aire o con el funcionamiento de la bolsa de aire.

En caso de emergencia, puede tener un impacto grave en los pasajeros.

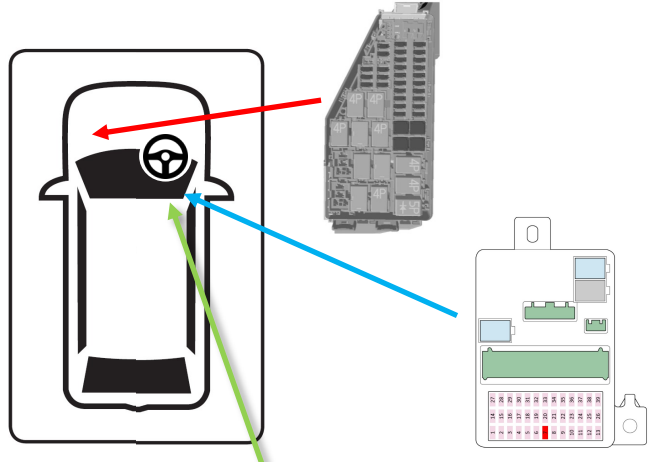
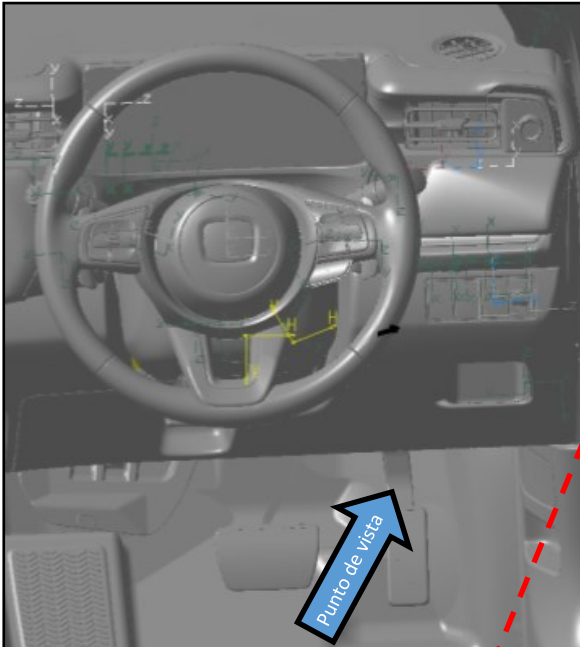
Al instalar el dispositivo de bloqueo de alcohol en el tablero, instálelo de manera que no interfiera con la vista del conductor ni con los controles del vehículo.



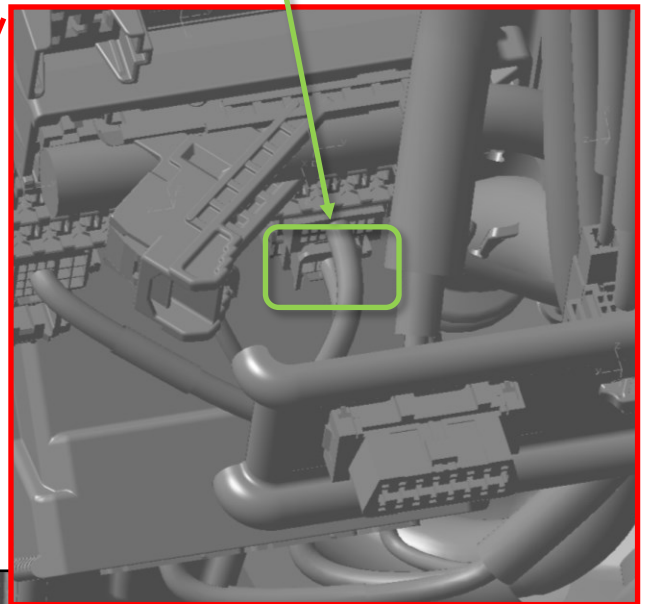
Instrucciones de montaje:

(RHD)

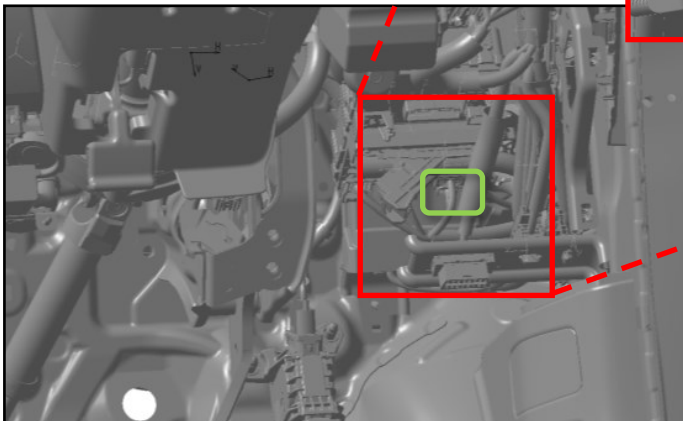
Ubicación del punto de conexión:



Conector de cable a cable de 4 pines



Punto de vista





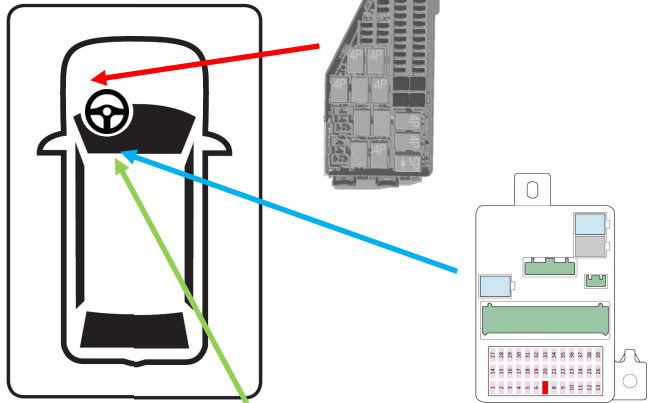
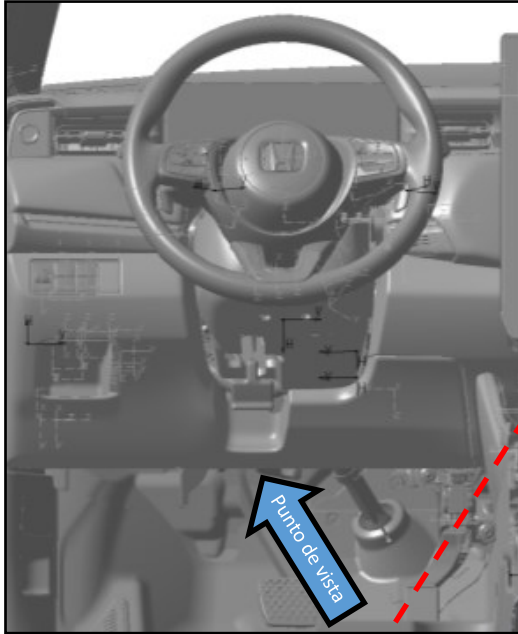
HONDA

e:Ny1 EV 2023- (RS1)

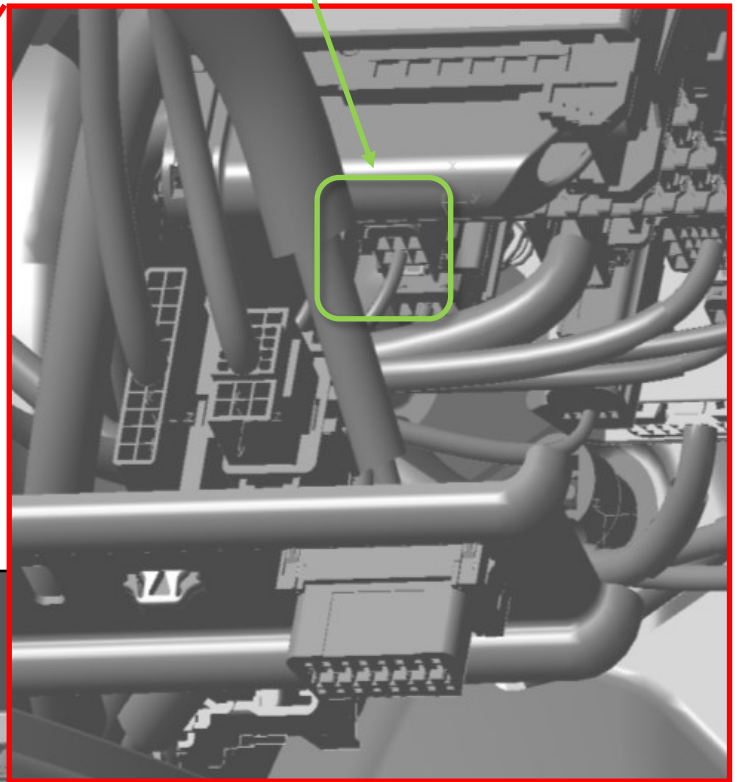
Instrucciones de montaje:

(LHD)

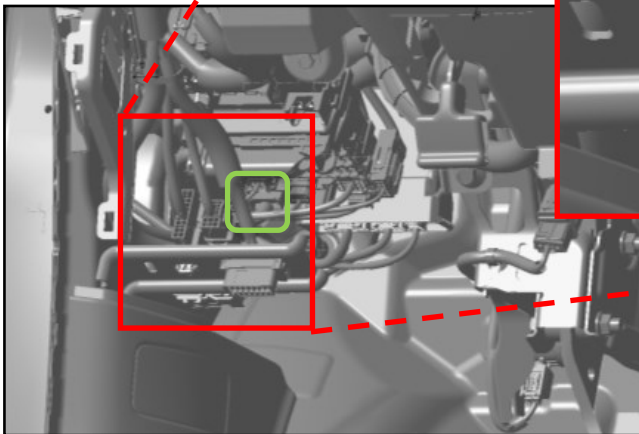
Ubicación del punto de conexión:



Conector de cable a cable de 4 pines



Punto de vista



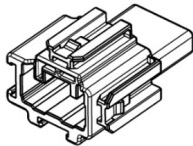
**Punto de conexión:**

Conector de cable a cable de 4 pines

Desconecte el conector y realice las conexiones entre los conectores macho y hembra con conectores y terminales compatibles fabricados por YAZAKI.

Tipo de conector: YAZAKI

7186-8849 (macho)

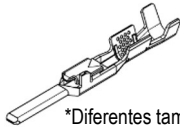


Terminales macho*

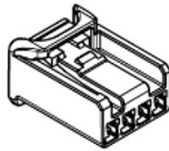
7114-7386-02 (S)

7114-7387-02 (M)

7114-7388-02 (L)



7187-8854 (hembra)

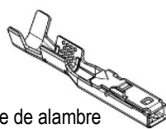


Terminales hembra*

7116-7389-02 (S)

7116-7390-02 (M)

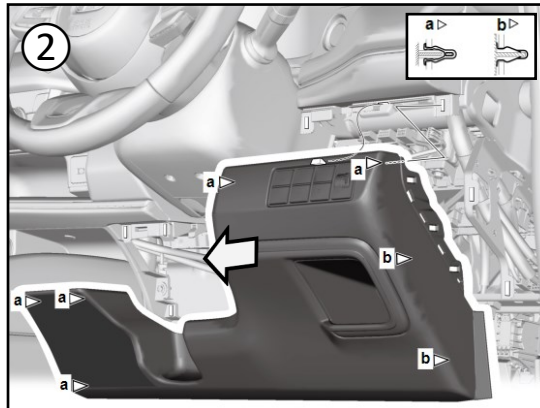
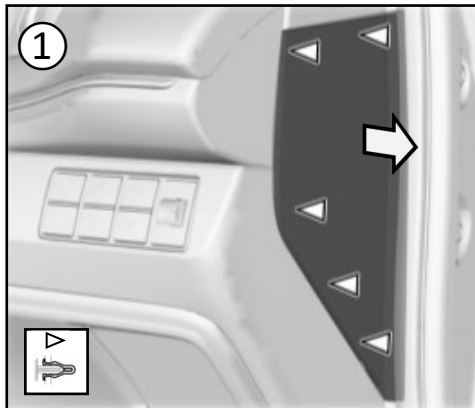
7116-7391-02 (L)



*Diferentes tamaños por calibre de alambre

Eliminación de paneles:

Se muestra LHD, RHD es una imagen espejular.

**Modificación del funcionamiento del vehículo:**

Ninguno aplicable.

Posición de montaje del microteléfono con enclavamiento por alcohol y la unidad de control del enclavamiento por alcohol:**Posición de instalación recomendada:**

Instálelo en una posición que no interfiera con las operaciones de conducción o la visibilidad.

Posiciones donde no debe instalarse:

No lo instale en el área de despliegue de la bolsa de aire.