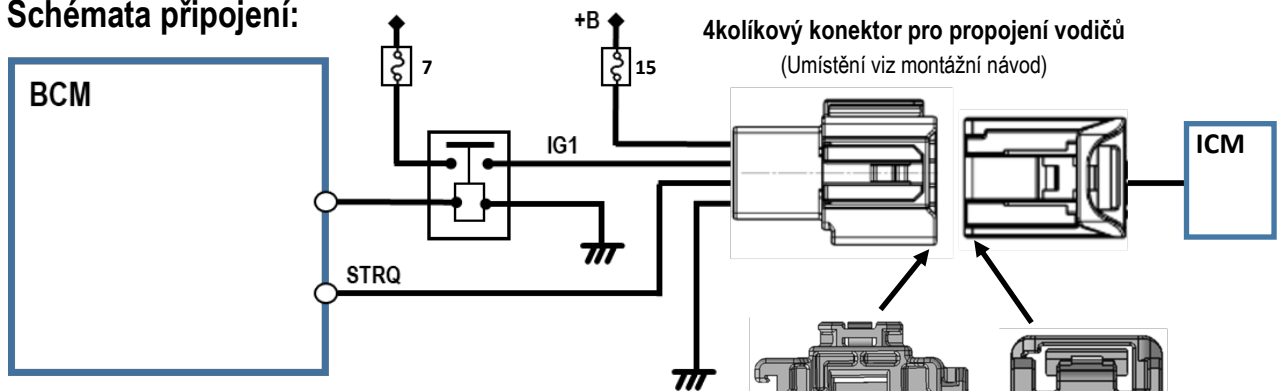
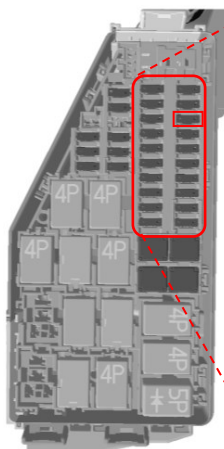
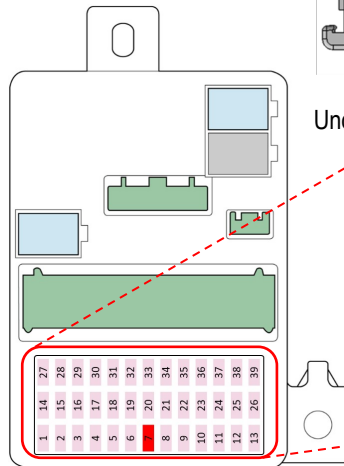


**Dokumenty k instalaci alkoholového zámku****Schémata připojení:**

Fuse locations: Under hood fuse box



| | |
|----|----|
| 1 | 13 |
| 2 | 14 |
| 3 | 15 |
| 4 | 16 |
| 5 | 17 |
| 6 | 18 |
| 7 | 19 |
| 8 | 20 |
| 9 | 21 |
| 10 | 22 |
| 11 | 23 |
| 12 | 24 |



Under dashboard fuse box

| | | | | | | | | | | | | | |
|----|----|----|----|----|----|----|----|----|----|----|----|----|----|
| 14 | 27 | 28 | 29 | 30 | 31 | 32 | 33 | 34 | 35 | 36 | 37 | 38 | 39 |
| 1 | 2 | 3 | 4 | 5 | 6 | 7 | 8 | 9 | 10 | 11 | 12 | 13 | |

| | Function | Position of connection |
|---|--|---|
| ① | Napájení baterie (+B), neblokované (pojistka 15 - Pojistková skříňka pod kapotou - limit 10A) | Kolík 1 4kolíkového konektoru (vnější) |
| ② | Napájení zapalování (IG1) (vozidlo připraveno) (pojistka 7 - Pod pojistkovou skříňkou na palubní desce - limit 10A) | Kolík 2 4kolíkového konektoru (vnější) |
| ③ | Provoz motoru (startovací signál) (STRQ) Zabraňuje nastartování vozidla, pokud je obvod rozpojen. | Kolík 3 4kolíkového konektoru (vnější) Kolík 3 4kolíkového konektoru (vnitřní) |
| ④ | Ukostření | Kolík 4 4kolíkového konektoru (vnější) |

Bezpečnostní rizika při instalaci a položky, které je třeba zvážit

Při instalaci do vozidel vybavených airbagy dbejte na to, abyste nikdy neinstalovali žádné zařízení nebo kabeláž v místě, které by mohly zasahovat do krycích částí airbagu nebo do činnosti airbagu. V případě nouzové situace by to mohlo mít vážný dopad na cestující.

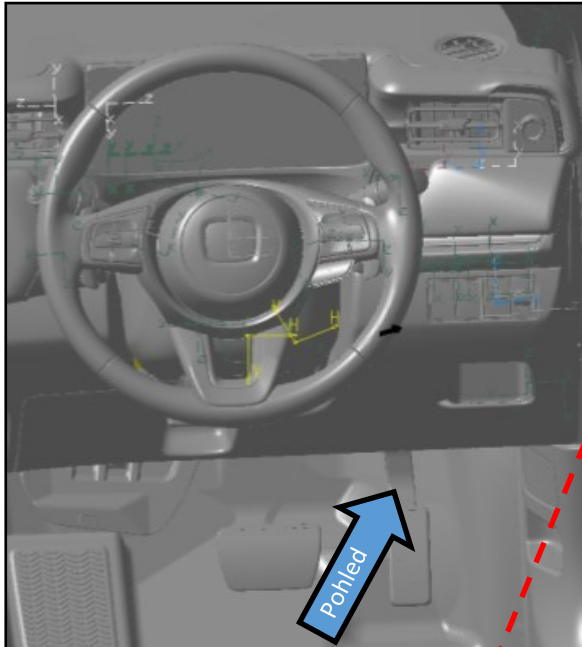
Při instalaci alkoholového blokovacího zařízení na palubní desku jej instalujte tak, aby nebránilo řidiči ve výhledu nebo v ovládání vozidla.



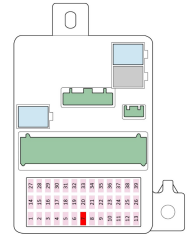
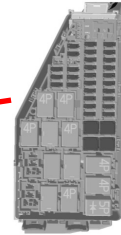
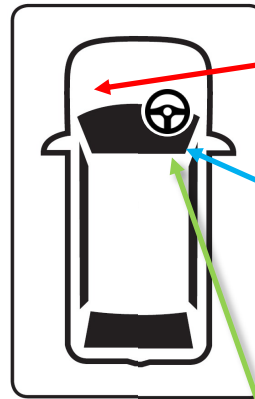
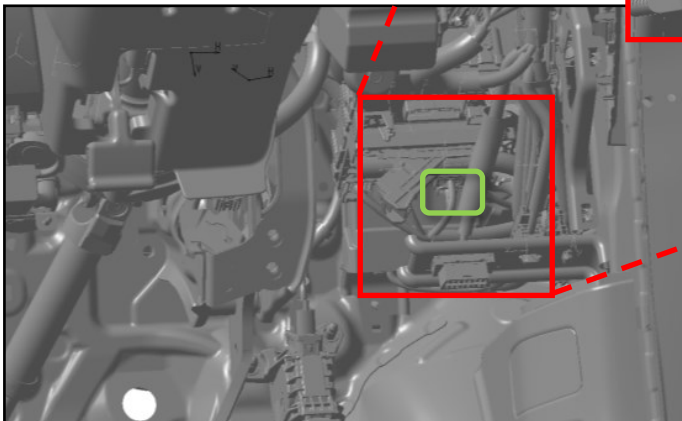
Pokyny k montáži:

(RHD)

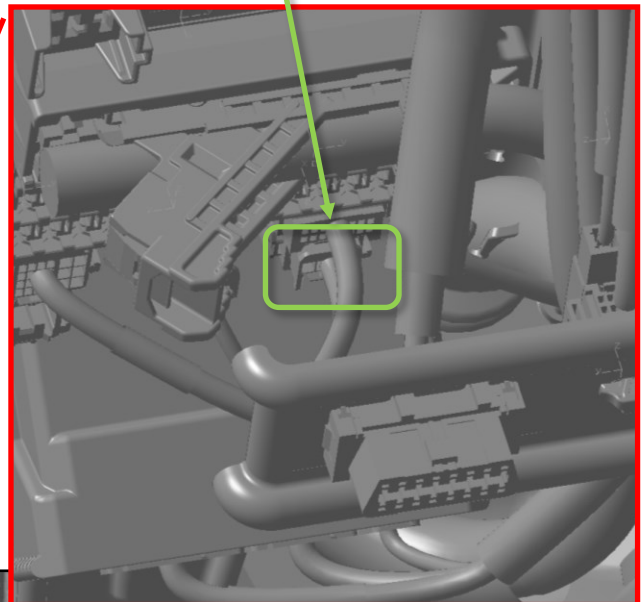
Umístění bodu připojení:



Pohled



4kolíkový konektor pro propojení vodičů

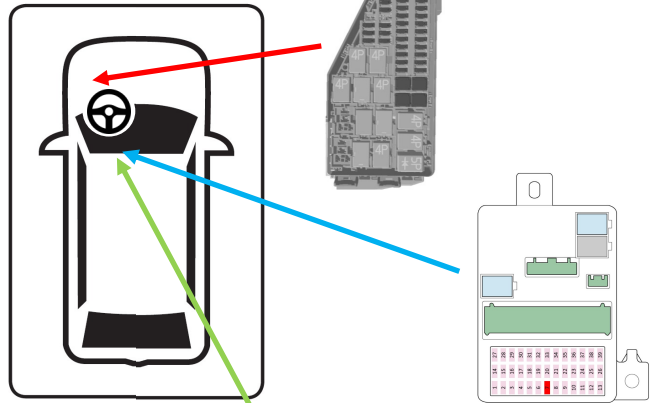
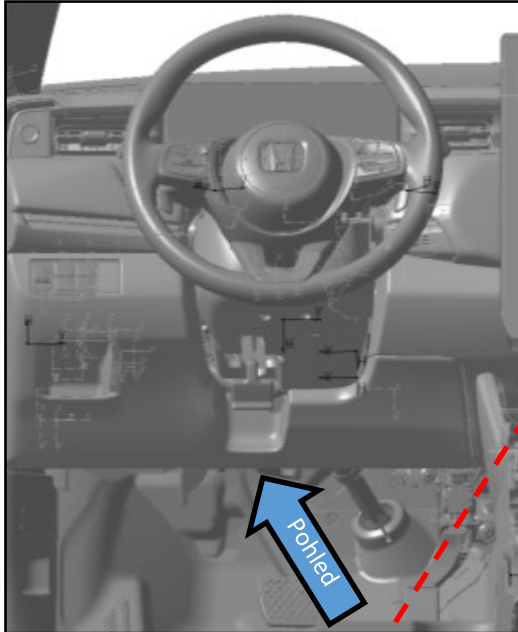




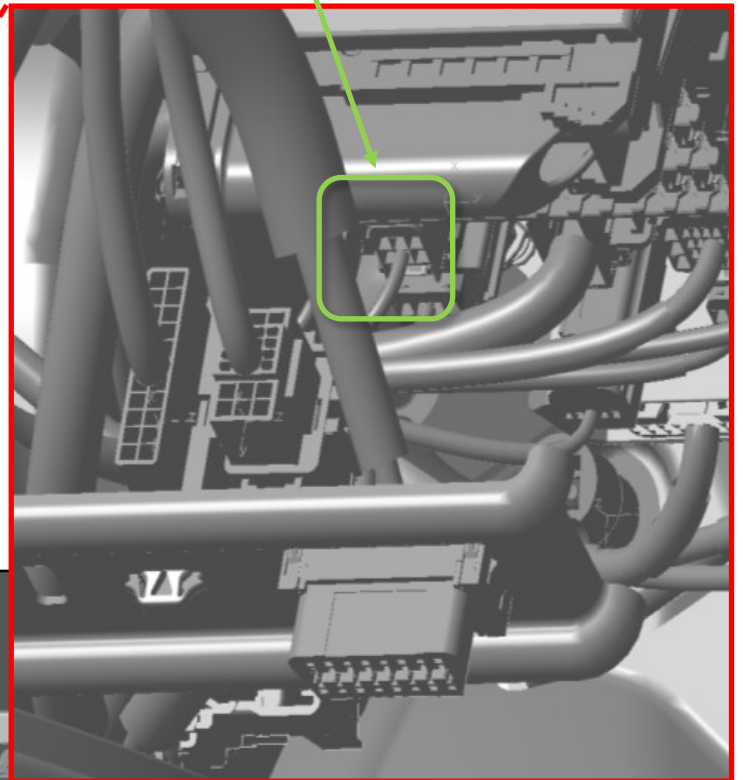
Pokyny k montáži:

(LHD)

Umístění bodu připojení:



4kolíkový konektor pro propojení vodičů



Pohled



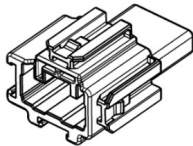
**Bod připojení:**

4kolíkový konektor pro propojení vodičů

Odpojte konektor a provedte spojení mezi vnějšími a vnitřními konektory pomocí kompatibilních konektorů a svorek vyrobených společností YAZAKI.

Typ konektoru: YAZAKI

7186-8849 (vnější)

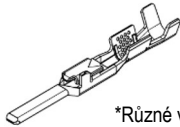


Svorky vnější*

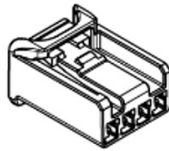
7114-7386-02 (S)

7114-7387-02 (M)

7114-7388-02 (L)



7187-8854 (vnitřní)

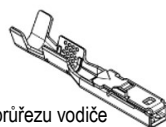


Svorky vnitřní*

7116-7389-02 (S)

7116-7390-02 (M)

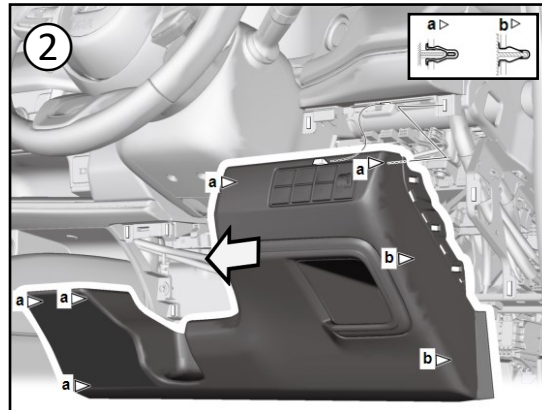
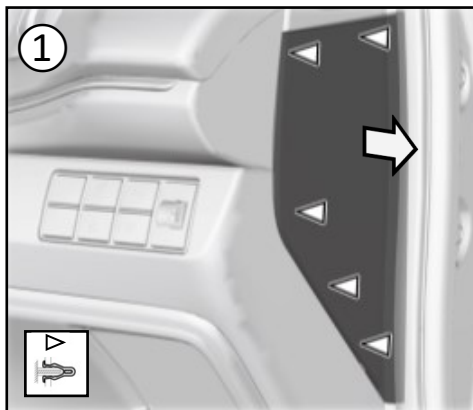
7116-7391-02 (L)



*Různé velikosti podle průřezu vodiče

Demontáž panelu:

Na obrázku model RHD, model LHD je zrcadlově převrácen.

**Úprava provozu vozidla:**

Není použitelná.

Montážní poloha sluchátka alkoholového zámku a řídicí jednotky alkoholového zámku :**Doporučená montážní poloha:**

Doporučená poloha montáže je taková, aby nenarušovala provoz a výhled při jízdě.

Polohy, kde by se neměly instalovat:

Neinstalujte v oblasti, kde se aktivují airbagy.