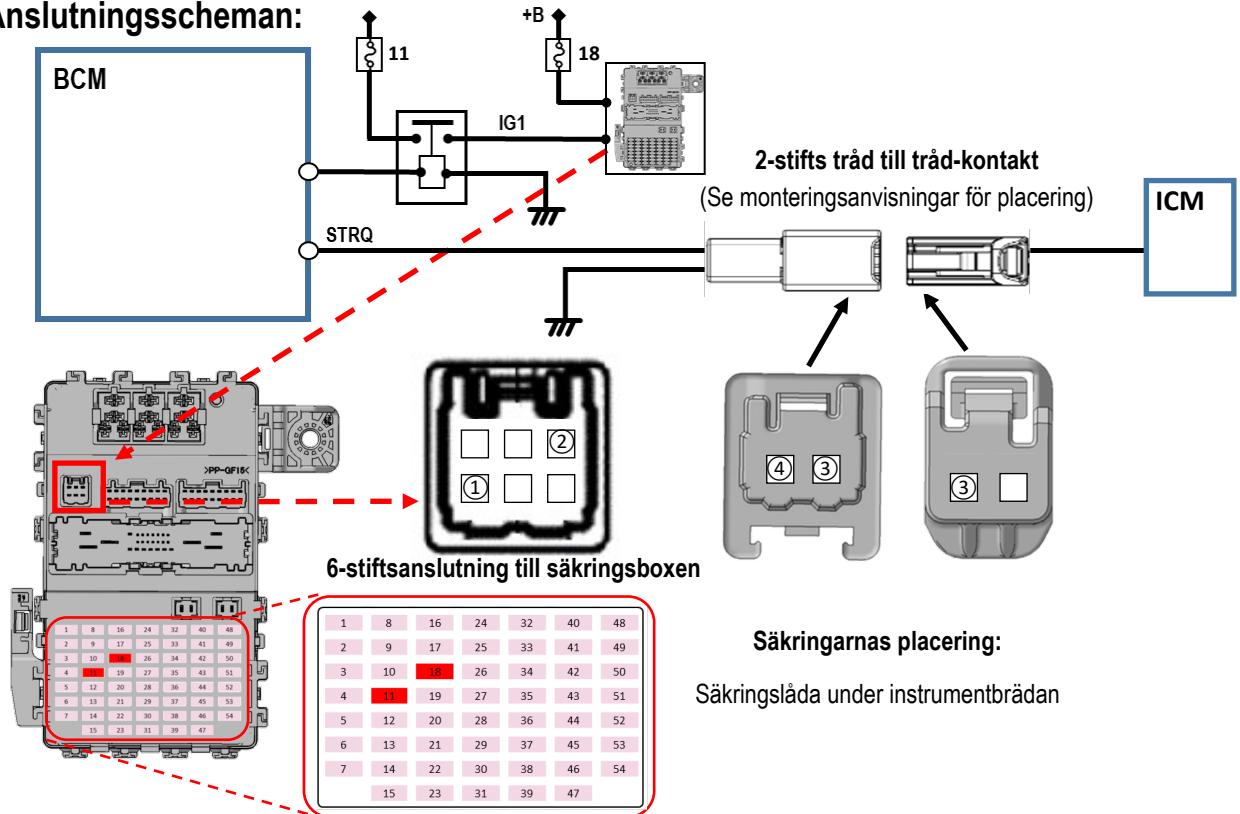


**Installation document for alcohol interlocks****Anslutningschema:**

	Funktion	Placering av anslutningen
①	Batteriförsörjning (+B), ej blockerande (säkring 18 - gräns 20 A)	Stift 6 i 6-stiftsanslutningen till säkringslådan (hane)
②	Tändkraft (IG1) (fordonet är klart) (säkring 11 - gräns 10 A)	Stift 1 i 6-stiftsanslutningen till säkringslådan (hane)
③	Motordrift (Startsignal) (STRQ) Förbjuder fordonet att starta om kretsen är öppen.	Stift 1 i 2-stiftskontakt (hane) Stift 1 i 2-stiftskontakt (hona)
④	Ground	Stift 2 i 2-stiftskontakt (hane)

Säkerhetsrisker vid installation och punkter som måste beaktas

Vid installation på fordon som är utrustade med krockkuddar, se till att aldrig installera någon utrustning eller ledningar på en plats som kan störa delar av krockkuddehöljet eller krockkuddens funktion. I händelse av en nödsituation kan det få allvariga konsekvenser för passagerarna.

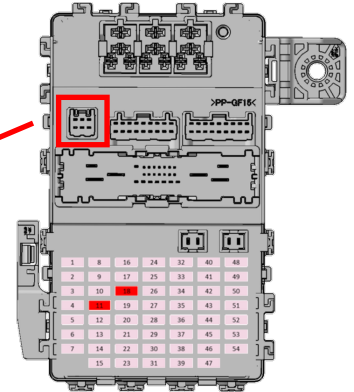
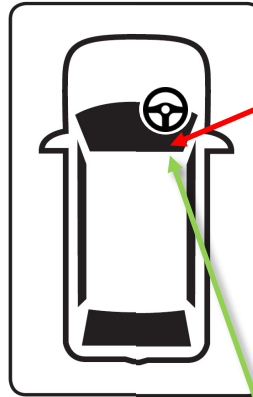
När du monterar alkoholåsanordningen på instrumentbrädan ska du montera den så att den inte stör förarens sikt eller kontrollerna av fordonet.



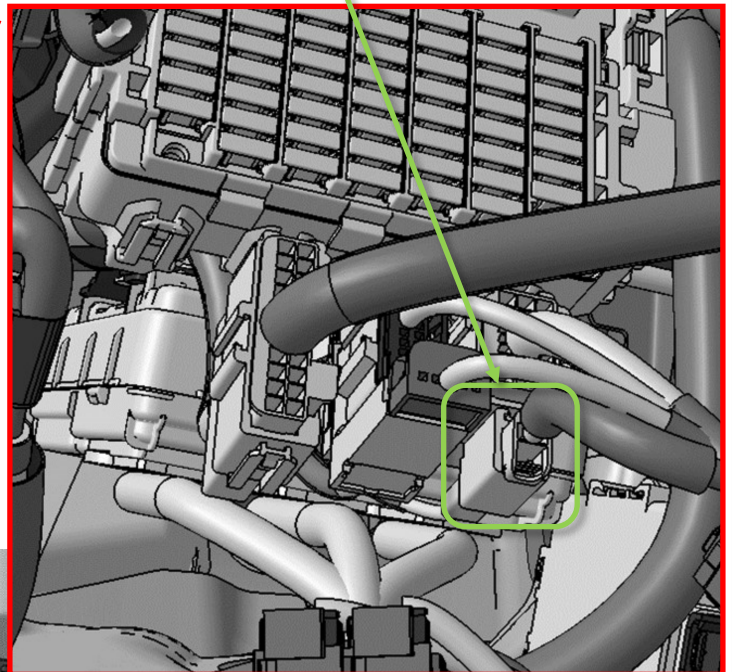
Monteringsanvisningar:

(RHD)

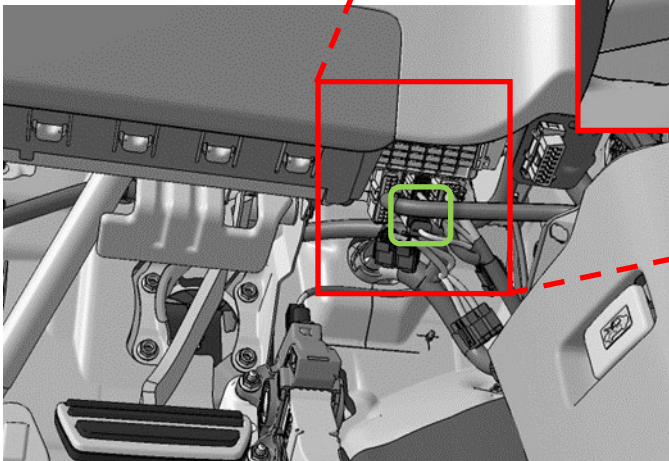
Anslutningsställets placering:



2-stifts tråd till tråd-kontakt



Utsiktspunkt

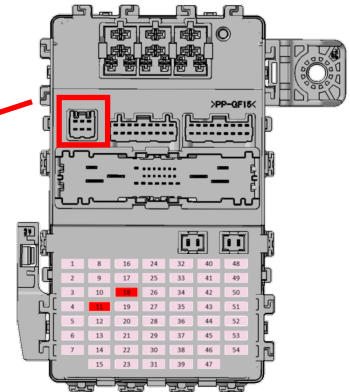
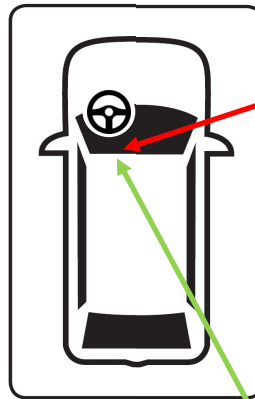




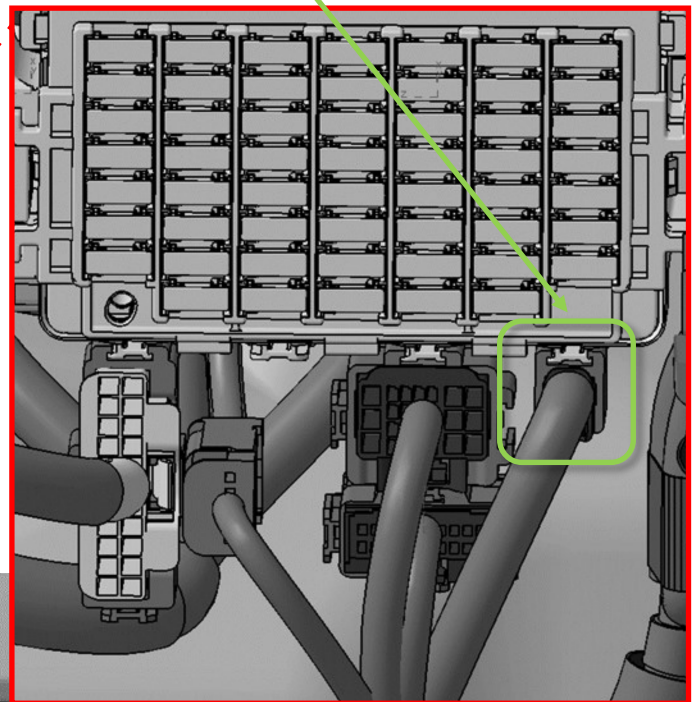
Monteringsanvisningar:

(LHD)

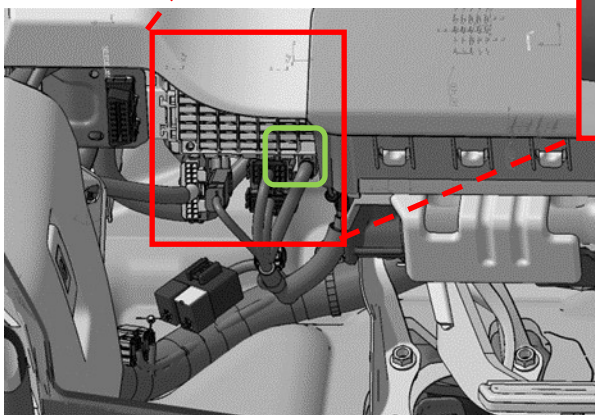
Anslutningsställets placering:



2-stifts tråd till tråd-kontakt



Utsiktspunkt



**Anslutningspunkt:**

2-stifts tråd till tråd-kontakt

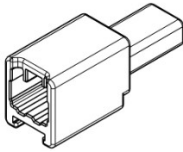
Koppla bort kontakten och gör anslutningarna mellan han- och honkontakterna med kompatibla kontakter och terminaler från YAZAKI.

6-stiftsanslutning till säkringsboxen

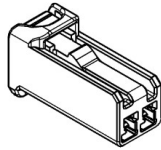
Anslut med hjälp av en kvinnlig 6-polig kontakt och terminaler från YAZAKI

Typ av kontakt: YAZAKI

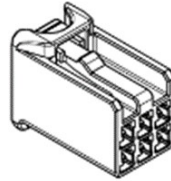
7186-8845 (2-stifts hane)



7187-8845 (2-stifts hona)



7187-8846 (6-stifts hona)

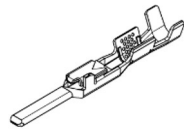


Hanterminaler*

7114-7386-02 (S)

7114-7387-02 (M)

7114-7388-02 (L)

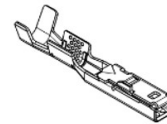


Honterminaler*

7116-7389-02 (S)

7116-7390-02 (M)

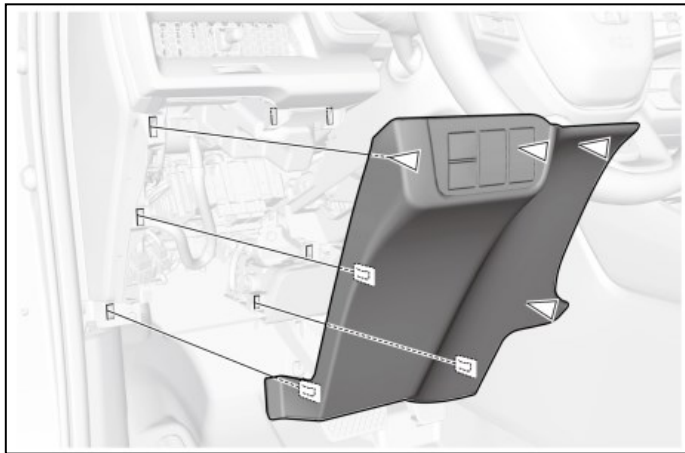
7116-7391-02 (L)



*Olika storlekar beroende på trådmått

Avlägsnande av panelen:

LHD visas, RHD är en spegelbild.

**Ändring av fordonets funktion:**

Ingen tillämplig.

Monteringsposition för handset för alkoholspär och kontrollenhet för alkoholspär:**Rekommenderad monteringsposition:**

Montera på en plats som inte stör körningen eller sikten.

Positioner där den inte bör installeras:

Installera inte i området där krockkudden utlöses.