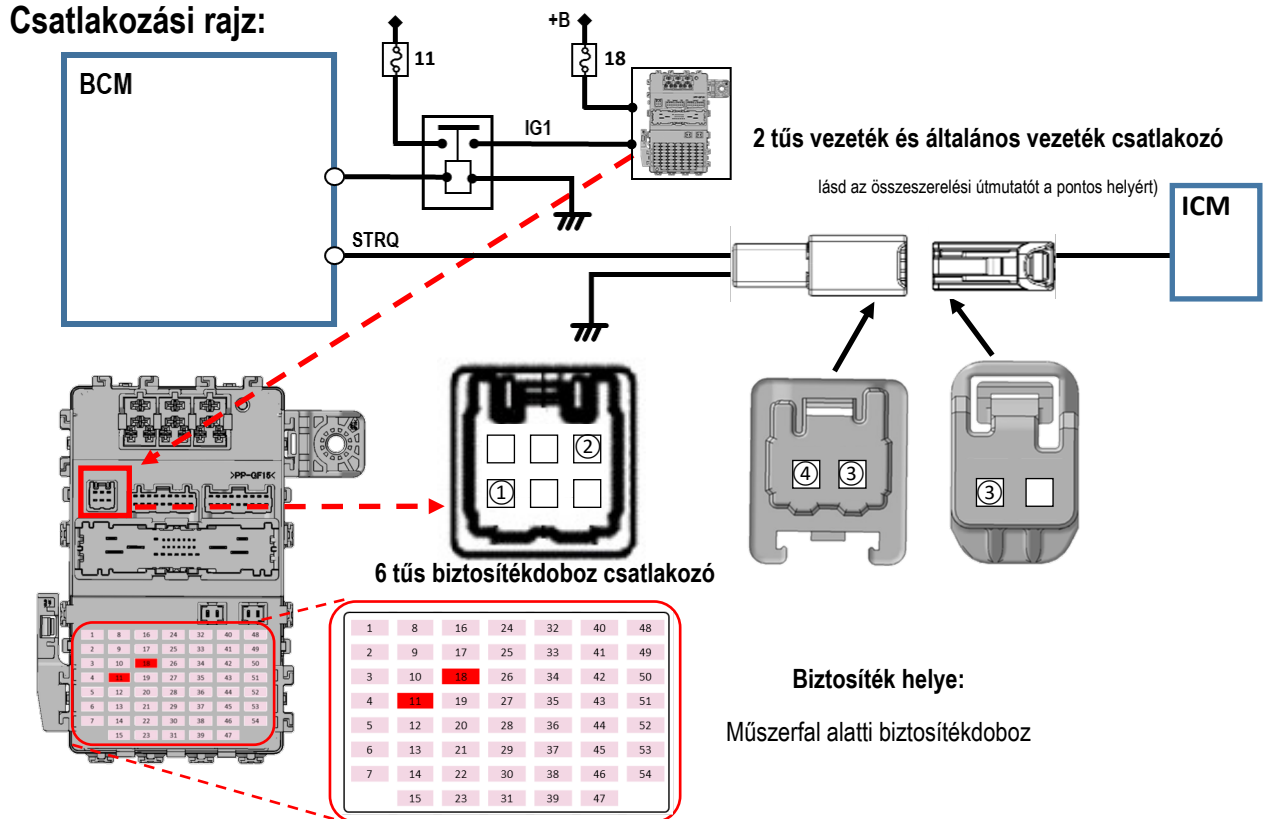


**Telepítési útmutató alkoholszondás indításgátlóhoz****Csatlakozási rajz:**

	Funkció	Csatlakozás pozíciója
①	Akkumulátor ellátás (+B), nem blokkolás (18- biztosíték - korlát 20 A)	6 tűs biztosítékdoboz csatlakozás (dugó) 6. tűje
②	Gyújtás (IG1) (Jármű készenlét) (11. biztosíték - korlát 10 A)	6 tűs biztosítékdoboz csatlakozás (dugó) 1. tűje
③	Motor működése (Indítás jel) (STRQ) Ha az áramkör nyitott, leltja a jármű elindítását.	2 tűs csatlakozó (dugó) 1. tűje 2 tűs csatlakozó (aljzat) 1. tűje
④	Testelés	2 tűs csatlakozó (dugó) 2. tűje

A beszerelésnél és az alkatrészek kezelésénél tartsa be a biztonsági óvintézkedéseket

Légzsákkal rendelkező járműbe való szerelés esetén soha ne szerelje a berendezést olyan helyre, ahol akadályozná a légzsák működését vagy a légzsákrendszer burkolatát.

Ellenkező esetben a légzsákok nyílásakor a jármű utasainak súlyos sérülését okozhatja.

Az alkoholszondás indításgátló berendezést úgy kell elhelyezni, hogy az ne akadályozza a járműből való kilátást vagy a jármű kezelőszerveinek működtetését.



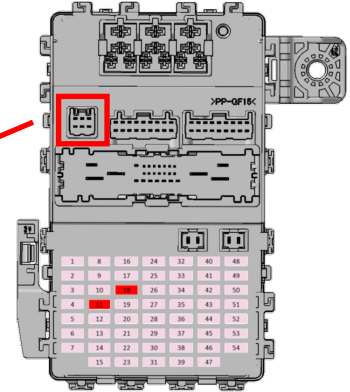
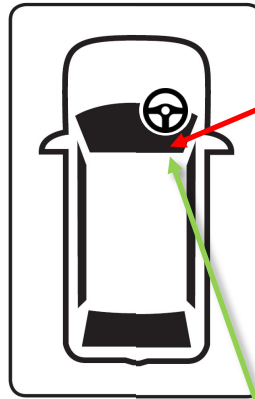
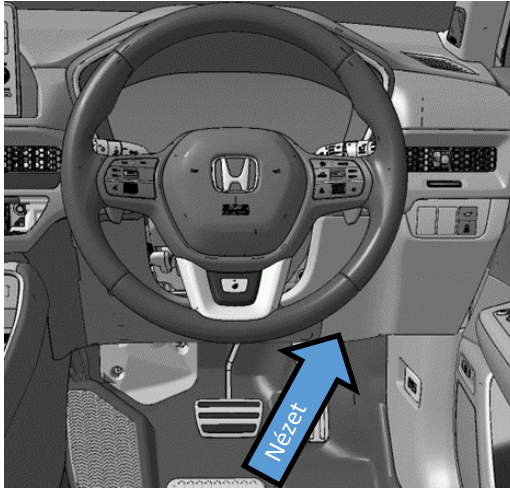
HONDA

CR-V e:HEV (RS5 RS6) / PHEV (RS8) 2024-

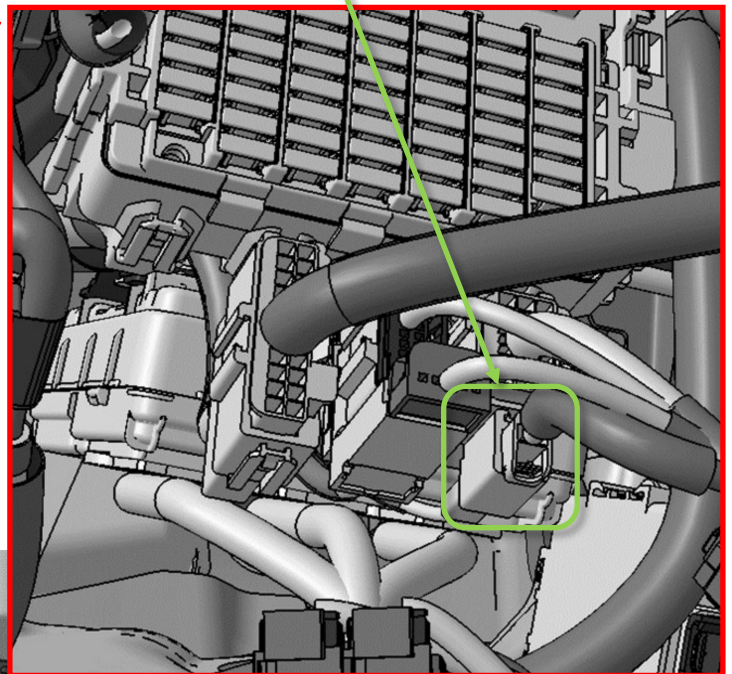
Összeszerelési útmutató:

Jobb oldali hajtás (RHD)

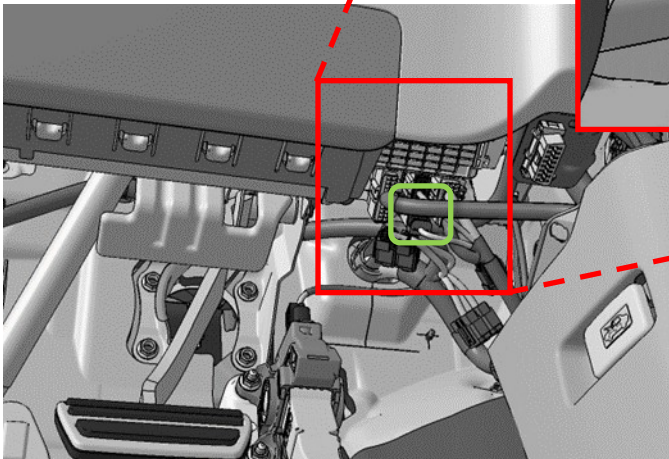
Csatlakozási pont helye:



2 tűs vezeték és általános vezeték csatlakozó



Nézet

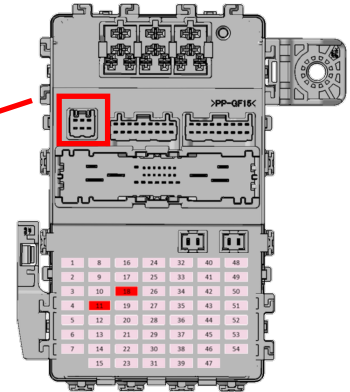
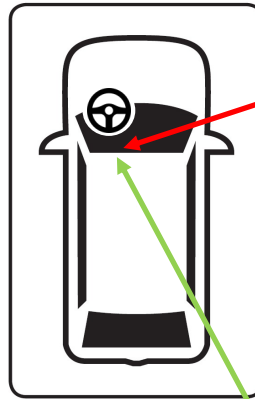
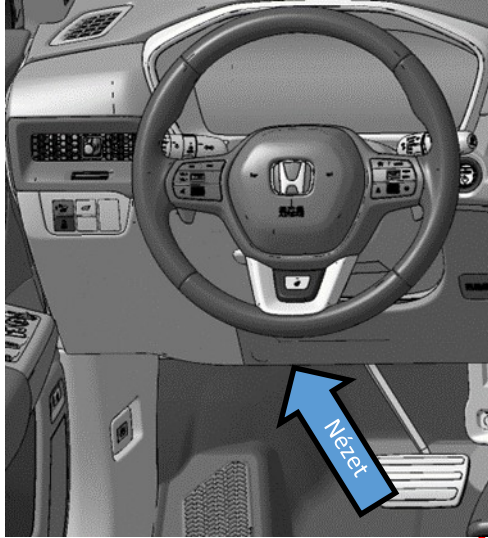




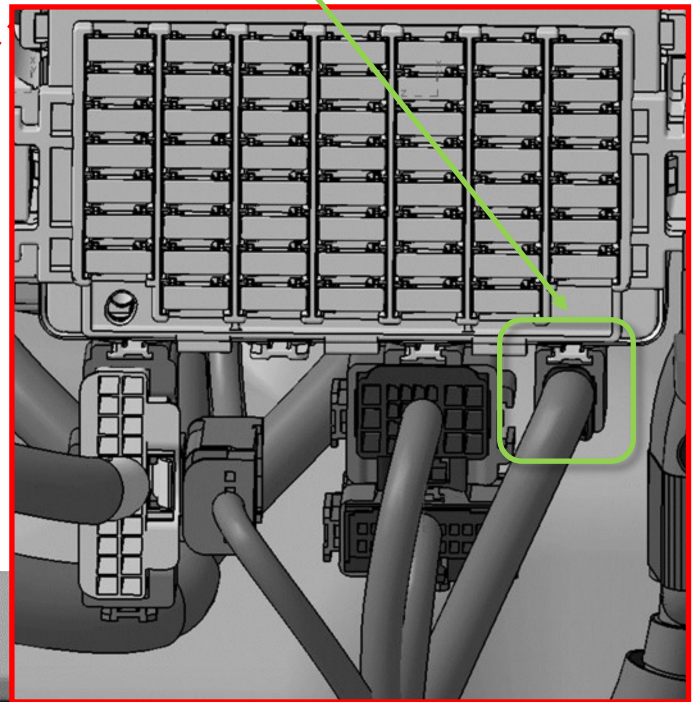
Összeszerelési útmutató:

Balkormányos hajtás (LHD)

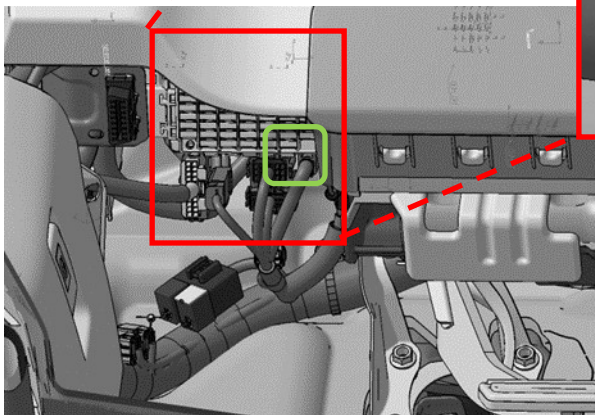
Csatlakozási pont helye:



2 tűs vezeték és általános vezeték csatlakozó



Nézet



**Csatlakozási pont:**

2 tűs vezeték és általános vezeték csatlakozó

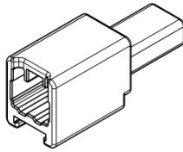
Kösse le a csatlakozót és csatlakoztassa egymáshoz a dugaszt és aljzatot a kompatibilis YAZAKI gyártmányú csatlakozókkal és érintkezőkkel.

6 tűs biztosítékdoboz csatlakozó

Csatlakoztassa a 6 tűs csatlakozó aljzatot és a YAZAKI érintkezőket

Csatlakozó típusa: YAZAKI

7186-8845 (2 tűs dugasz)

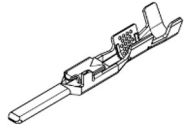


Dugasz érintkezők*

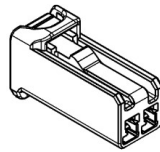
7114-7386-02 (S)

7114-7387-02 (M)

7114-7388-02 (L)



7187-8845 (2 tűs aljzat)



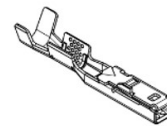
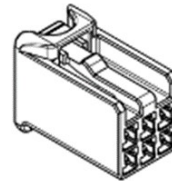
Aljzat érintkezők*

7116-7389-02 (S)

7116-7390-02 (M)

7116-7391-02 (L)

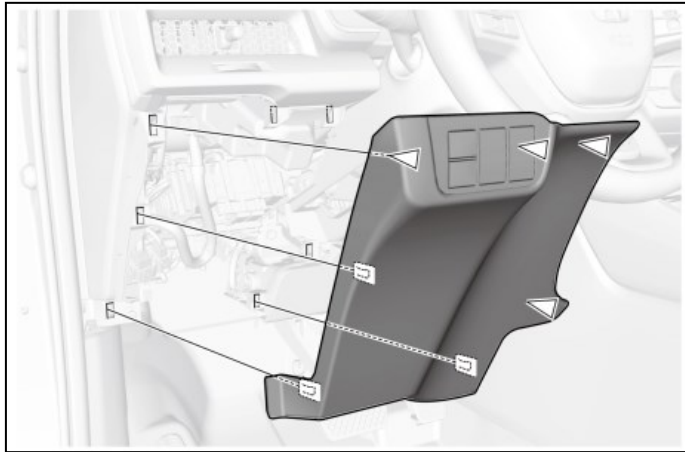
7187-8846 (6 tűs aljzat)



*Különbéle méretek, vezetékátmérő szerint

A panel eltávolítása:

Az ábrán a balkormányos látható, a jobbkormányos ennek tükörképe.

**A jármű működtetésének módosítása:**

Nem vonatkozik.

Az alkoholszonda és az alkoholszondás indításgátló egység beszerelése:**Javasolt beszerelési helyzet:**

Olyan pozícióban szerelje fel, hogy az ne zavarja a járművezetőt a kilátásban.

Hová ne szerelje fel:

Ne szerelje fel a légszák kinyílási területére.