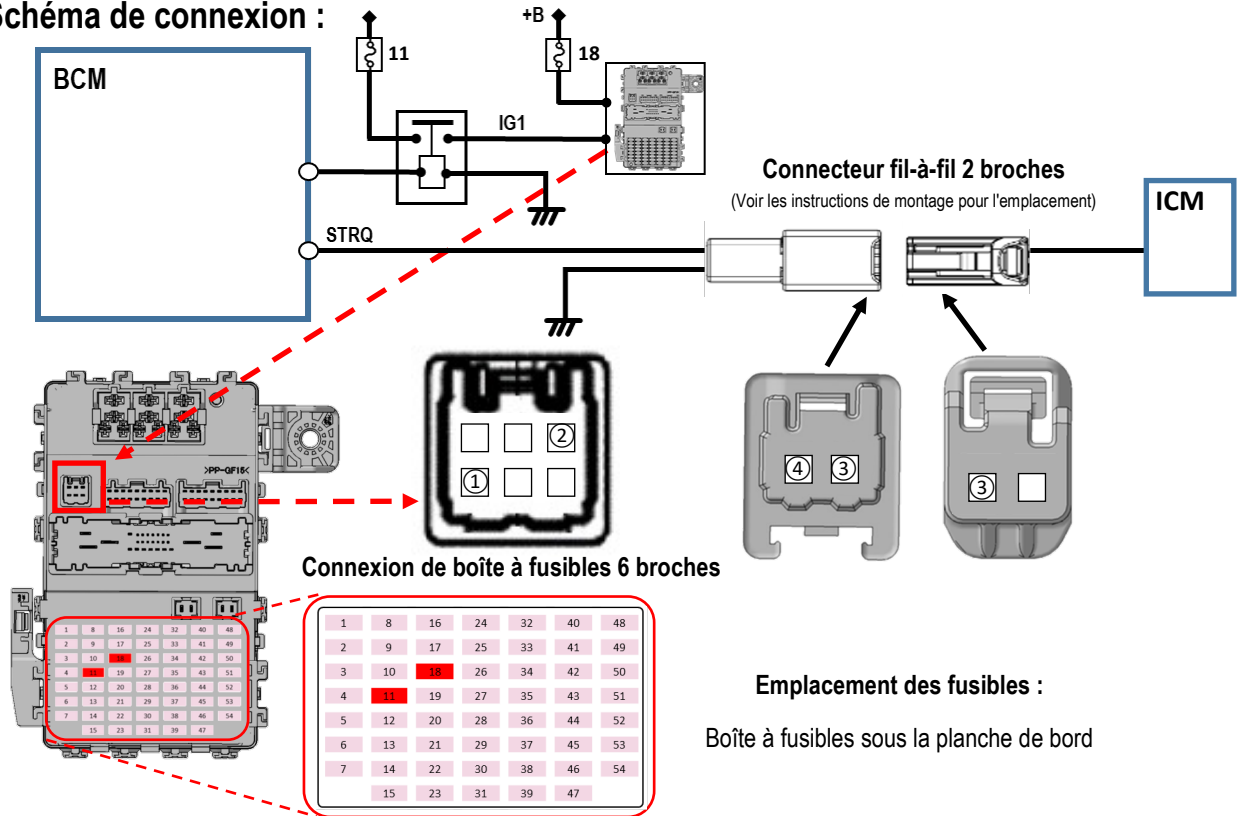




Document d'installation des éthylotests antidémarrage

Schéma de connexion :



	Fonction	Position de connexion
①	Alimentation sur batterie (+B), sans blocage (Fusible 18 - limite 20 A)	Broche 6 de la connexion de boîte à fusibles 6 broches (mâle)
②	Alimentation d'allumage (IG1) (véhicule prêt) (Fusible 11 - limite 10 A)	Broche 1 de la connexion de boîte à fusibles 6 broches (mâle)
③	Fonctionnement du moteur (signal de démarrage) (STRQ) Démarrage du véhicule interdit si le circuit est ouvert.	Broche 1 du connecteur à 2 broches (mâle) Broche 1 du connecteur à 2 broches (femelle)
④	Ground	Broche 2 du connecteur à 2 broches (mâle)

Risques lors de l'installation et points à prendre en considération

Sur des véhicules équipés d'airbags, veiller à ne jamais poser un dispositif ou câblage quelconque à un endroit susceptible de toucher les pièces d'habillage de l'airbag ou d'interférer avec le fonctionnement de ce dernier.

En cas d'urgence, ceci pourrait avoir de graves conséquences pour les passagers.

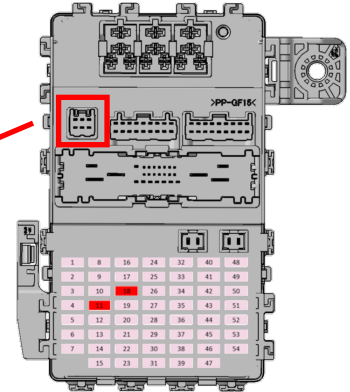
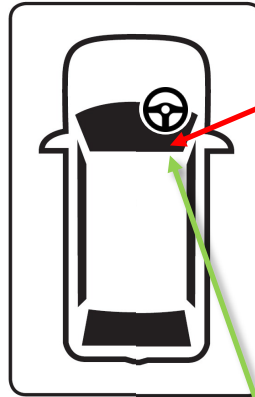
Lors de la pose du dispositif d'éthylotest antidémarrage sur la planche de bord, l'installer de telle sorte qu'il ne gêne pas la vue du conducteur et n'interfère pas avec les commandes du véhicule.



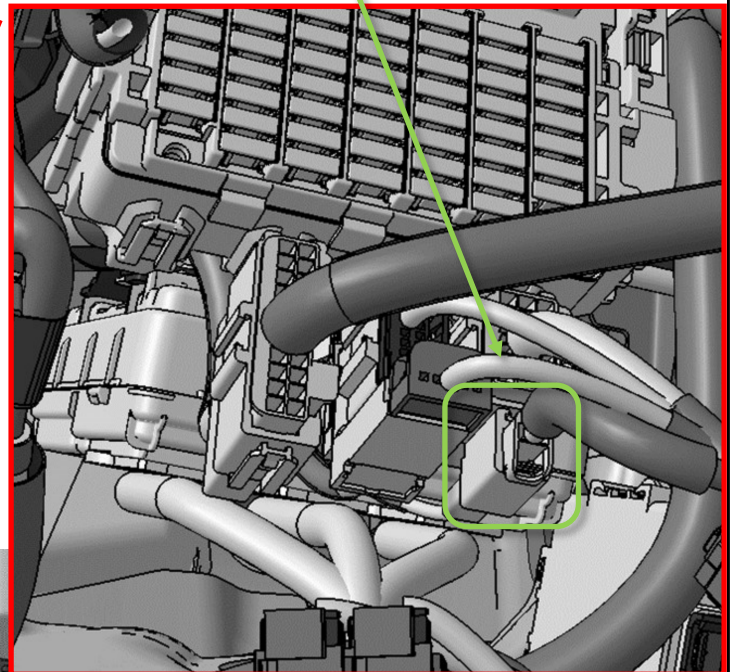
Instructions de montage :

Modèle à volant à droite (RHD)

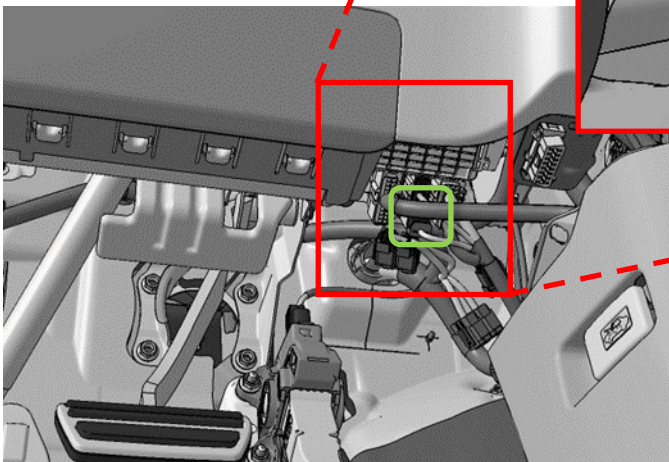
Emplacement du point de connexion :



Connecteur fil-à-fil 2 broches



Point de vue

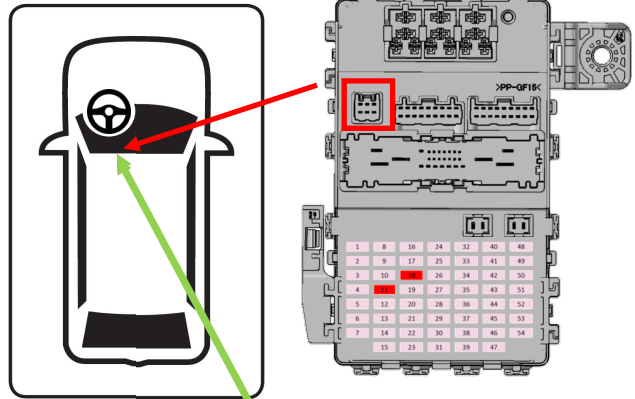




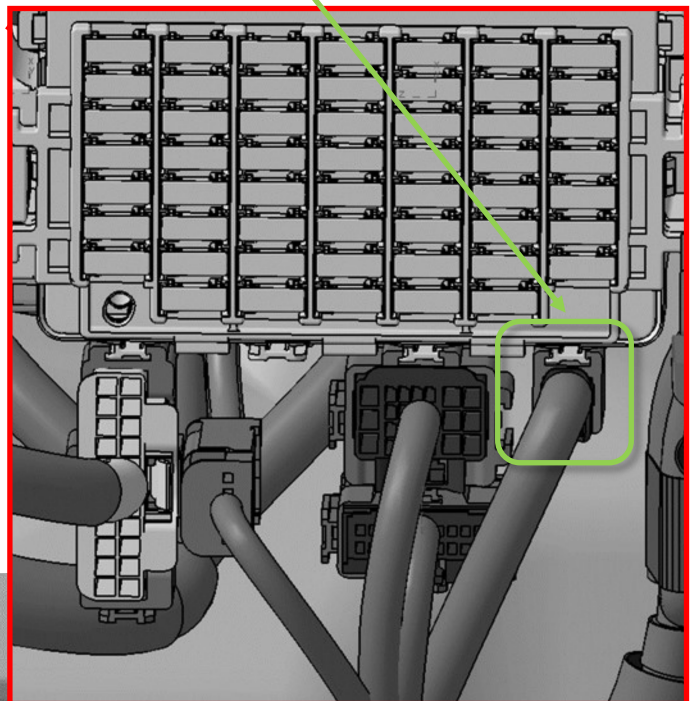
Instructions de montage :

Modèle à volant à gauche (LHD)

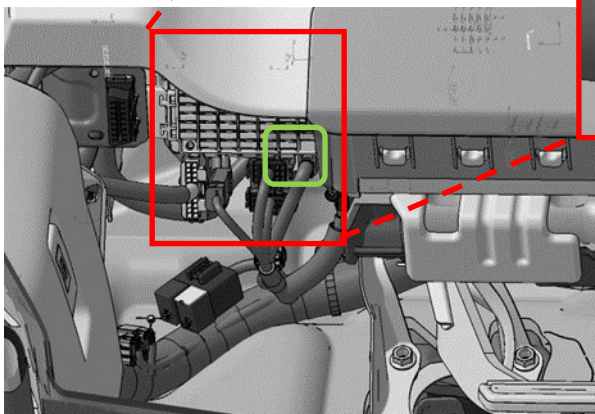
Emplacement du point de connexion :



Connecteur fil-à-fil 2 broches



Point de vue



**Point de connexion :**

Connecteur fil-à-fil 2 broches.

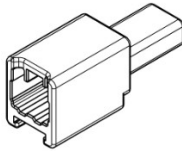
Débrancher le connecteur et établir les connexions entre les connecteurs mâle et femelle avec des connecteurs et bornes compatibles de marque YAZAKI.

Connexion de boîte à fusibles 6 broches.

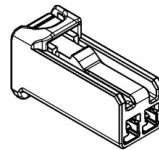
Connecter à l'aide d'un connecteur à 6 broches femelle et de bornes de marque YAZAKI

Type de connecteur : YAZAKI

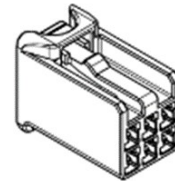
7186-8845 (2 broches mâle)



7187-8845 (2 broches femelle)



7187-8846 (6 broches femelle)

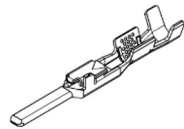


Bornes mâles*

7114-7386-02 (S)

7114-7387-02 (M)

7114-7388-02 (L)

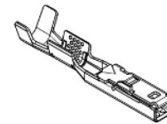


Bornes femelles*

7116-7389-02 (S)

7116-7390-02 (M)

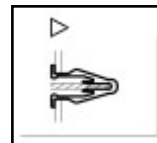
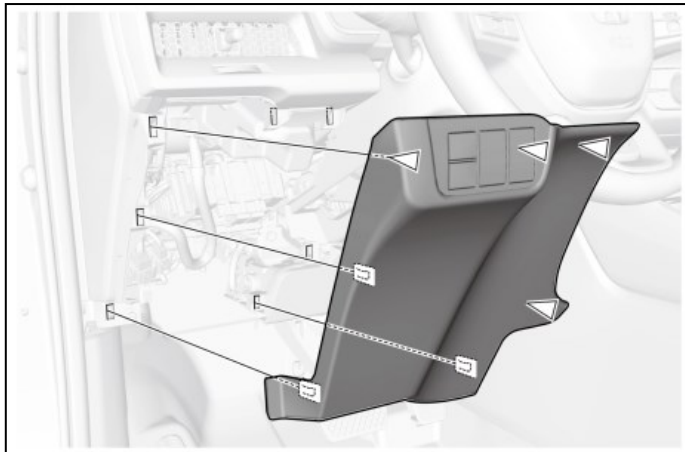
7116-7391-02 (L)



*Différentes tailles en fonction de la section de fil

Dépose du panneau :

Modèle à volant à gauche illustré, le modèle à volant à droite est l'image en miroir.

**Modification du fonctionnement du véhicule :**

Sans objet.

Position de montage du combiné d'éthylotest antidémarrage et du module de commande d'éthylotest antidémarrage :**Position de pose recommandée :**

Poser le dispositif de manière à ce qu'il ne gêne pas les manœuvres ou la visibilité du conducteur.

Positions dans lesquelles il ne doit pas être installé :

Ne pas poser le dispositif dans la zone de déploiement de l'airbag.