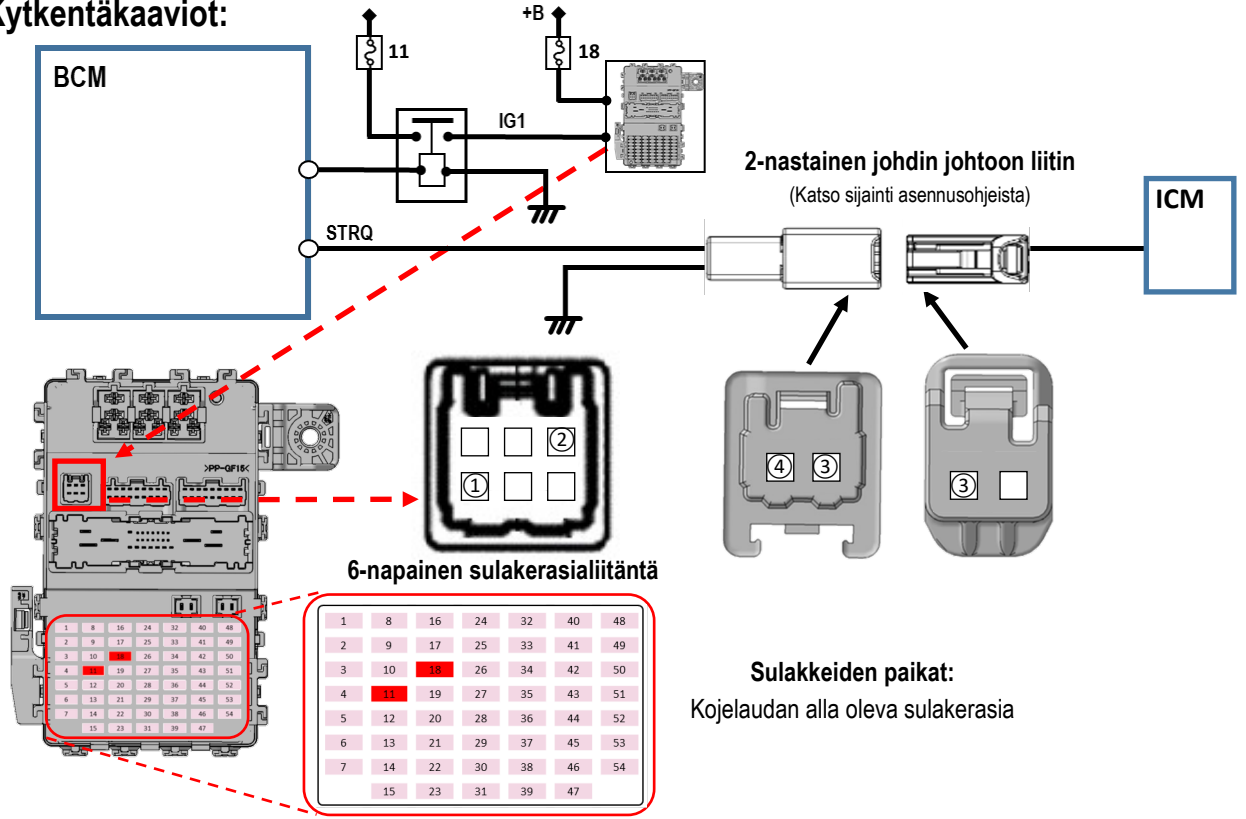


**HONDA**

CR-V e:HEV (RS5 RS6) / PHEV (RS8) 2024-

Alkolukkojen asennusasiakirja

Kytentäkaaviot:



	Toiminto	Yhteyden sijainti
①	Akkuvirta (+B), ei tukkeudu (sulake 18 - raja 20A)	Nasta 6/6-nastainen sulakekotelon liitääntä (uros)
②	Sytytysteho (IG1) (ajoneuvovalmis) (sulake 11 - raja 10A)	Nasta 1/6-nastainen sulakekotelon liitääntä (uros)
③	Moottorin toiminta (käynnistysignaali) (STRQ) Estää ajoneuvoa käynnistymästä, jos piiri on auki.	Pin 1/2 pin liitin (uros) Pin 1/2 pin liitin (naaras)
④	Maadoitus	Pin 2/2 pin liitin (uros)

Turvallisuusriskit asennuksen yhteydessä ja huomioitavat asiat

Kun asennat turvatyynyillä varustettuihin ajoneuvoihin, älä koskaan asenna laitteita tai johtoja paikkaan, joka voisi häiritä turvatyynyn kannen osia tai turvatyynyn toimintaa.
Hätätilanteessa sillä voi olla vakavia vaikutuksia matkustajiin.

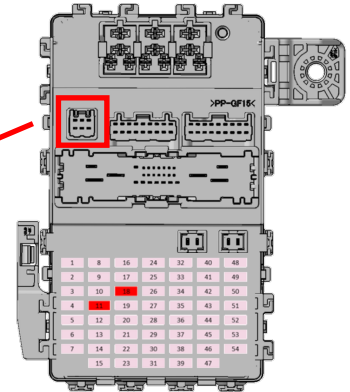
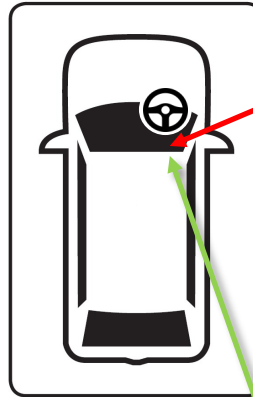
Kun asennat alkolukkoa kojelautaan, asenna se siten, että se ei häiritse kuljettajan näkymää tai ajoneuvon ohjaimia.



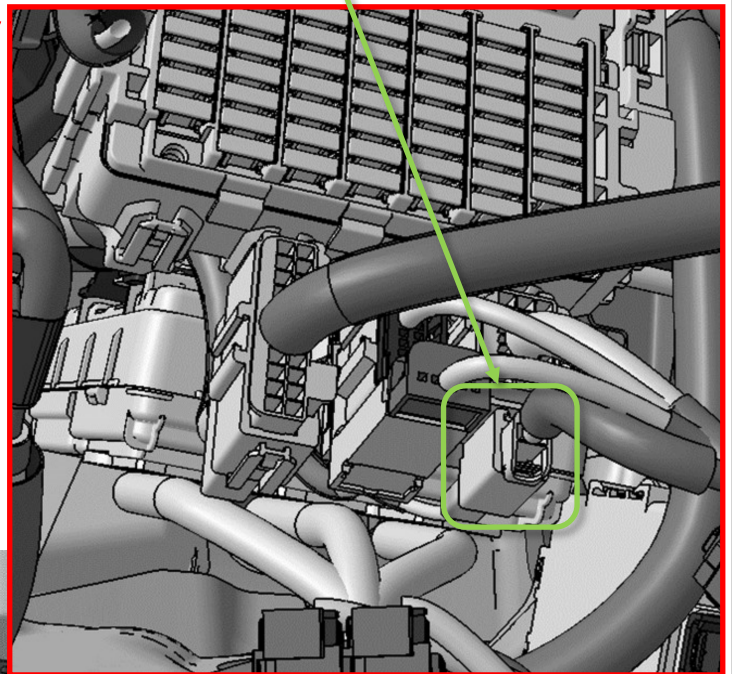
Kokoamisohjeet:

(RHD)

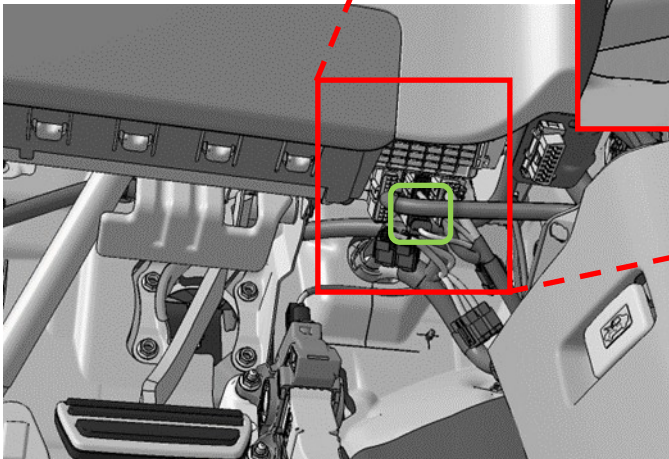
Yhteispisteen sijainti:



2-nastainen johdin johtoon liitin



Näkökulma

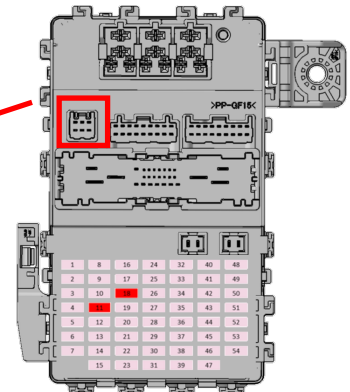
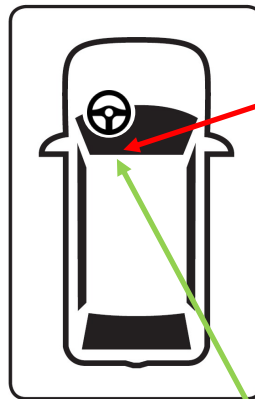




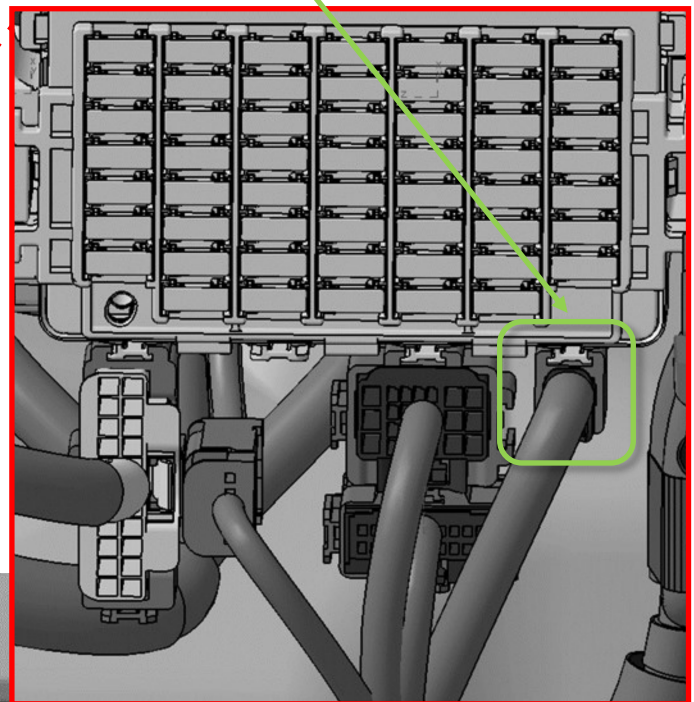
Kokoamisohjeet:

(LHD)

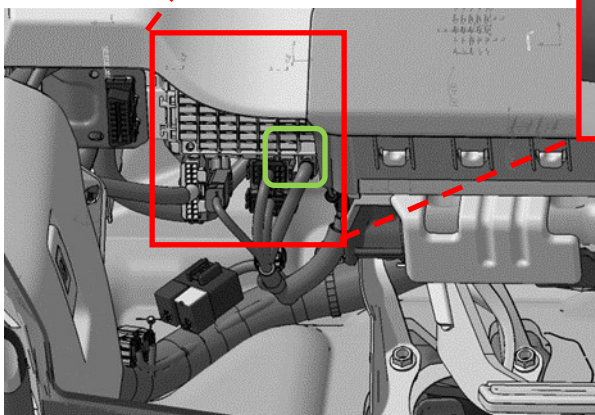
Yhteispisteen sijainti:



2-nastainen johdin johtoon liitin



Näkökulma



**HONDA**

CR-V e:HEV (RS5 RS6) / PHEV (RS8) 2024-

Liitäntäpiste:

2-nastainen johdin johtoon liitin

Irrota liitin ja liitä uros- ja naarasliittimet yhteensopivilla YAZAKIn valmistamilla liittimillä ja liittimillä.

6-napainen sulakerasialiitäntä

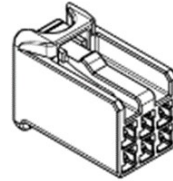
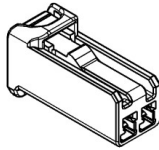
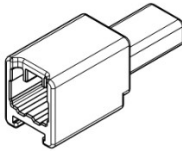
Yhdistä käyttämällä 6-nastaista naarasliitintä ja YAZAKIn valmistamia liittimiä

Liittimen tyyppi: YAZAKI

7186-8845 (2 pin uros)

7187-8845 (2 pin naaras)

7187-8846 (6 pin naaras)

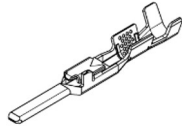


Miesten terminaalit*

7114-7386-02 (S)

7114-7387-02 (M)

7114-7388-02 (L)

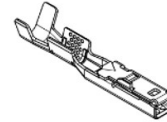


Naispuoliset terminaalit*

7116-7389-02 (S)

7116-7390-02 (M)

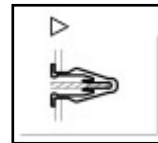
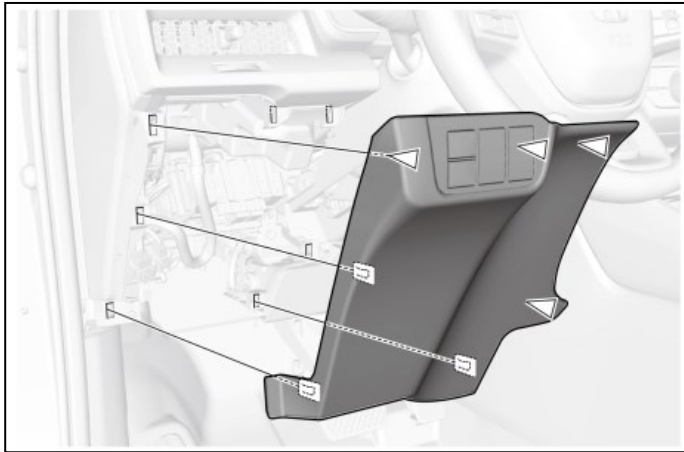
7116-7391-02 (L)



*Eri kokoja lankamitan mukaan

Paneelin poisto:

LHD näkyy, RHD on peilikuva.

**Ajoneuvon toiminnan muutos:**

Ei sovellettavissa.

Alkolukon luurin ja alkolukon ohjausyksikön asennusasento:**Suosittelut asennusasento:**

Asenna asentoon, joka ei häiritse ajamista tai näkyvyyttä.

Asennot, joihin sitä ei saa asentaa:

Älä asenna turvatyynyn laukeamisalueelle.