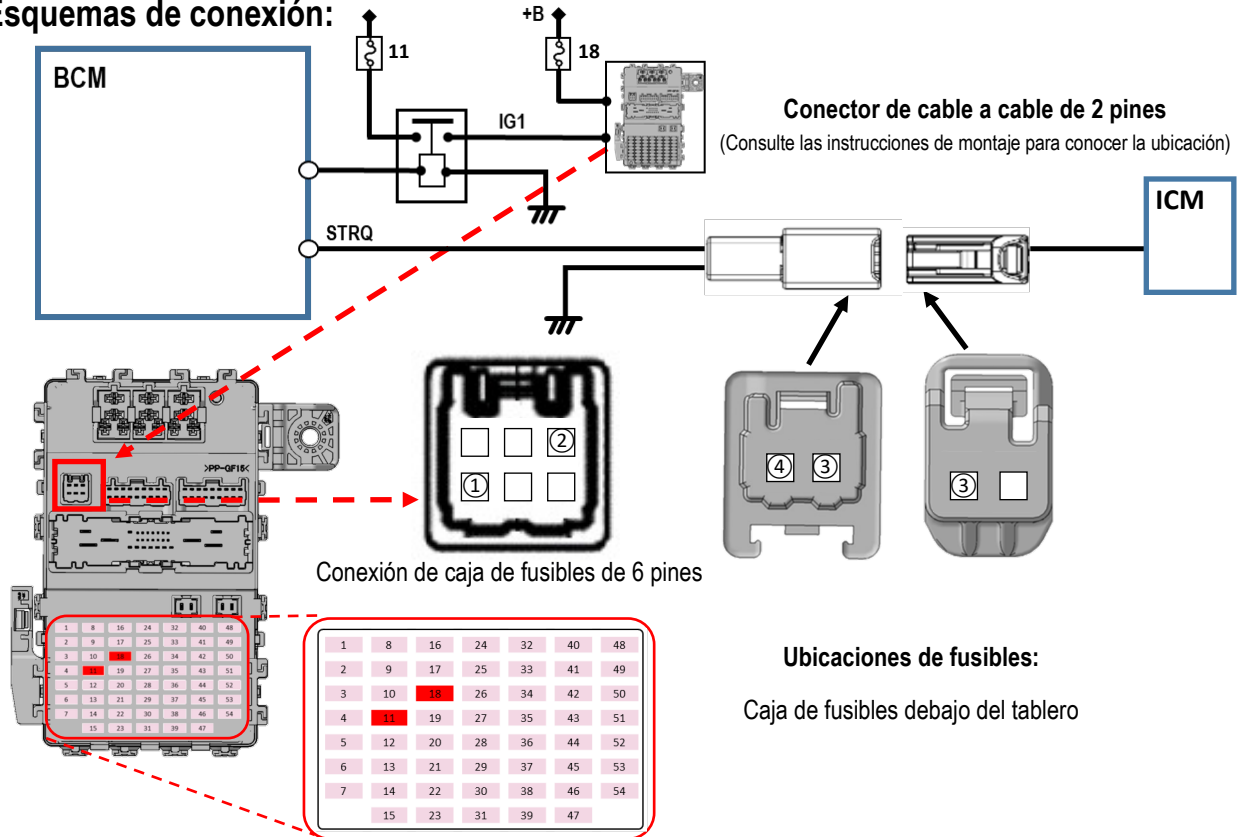




Documento de instalación para enclavamientos de alcohol

Esquemas de conexión:



	Function	Position of connection
①	Suministro de batería (+B), sin bloqueo (Fusible 18 - límite 20A)	Pin 6 de conexión de caja de fusibles de 6 pines (Macho)
②	Potencia de encendido (IG1) (vehículo listo) (Fusible 11 - límite 10A)	Pin 1 de conexión de caja de fusibles de 6 pines (Macho)
③	Funcionamiento del motor (Señal de arranque) (STRQ) Prohíbe que el vehículo arranque si el circuito está abierto.	Pin 1 del conector de 2 pines (Macho) Pin 1 del conector de 2 pines (Hembra)
④	Terrestre	Pin 2 del conector de 2 pines (Macho)

Riesgos de seguridad en la instalación y elementos a considerar

Al instalar en vehículos equipados con bolsas de aire, asegúrese de nunca instalar ningún dispositivo o cableado en un lugar que pueda interferir con las partes de la cubierta de la bolsa de aire o con el funcionamiento de la bolsa de aire.

En caso de emergencia, puede tener un impacto grave en los pasajeros.

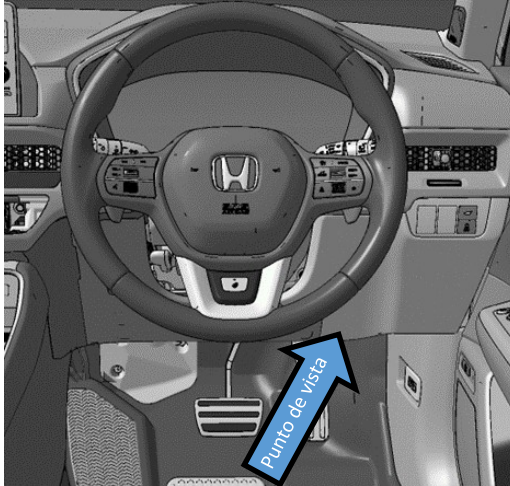
Al instalar el dispositivo de bloqueo de alcohol en el tablero, instálelo de manera que no interfiera con la vista del conductor ni con los controles del vehículo.



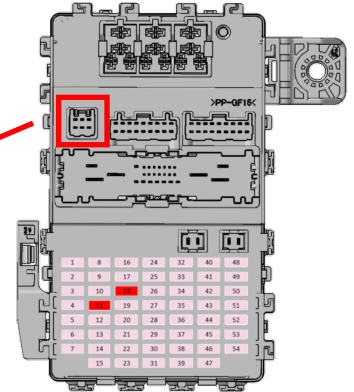
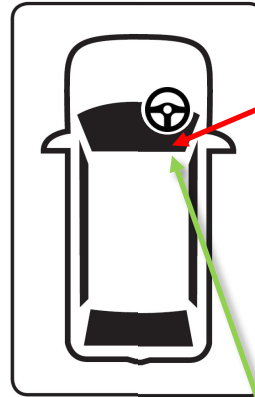
Instrucciones de montaje:

(RHD)

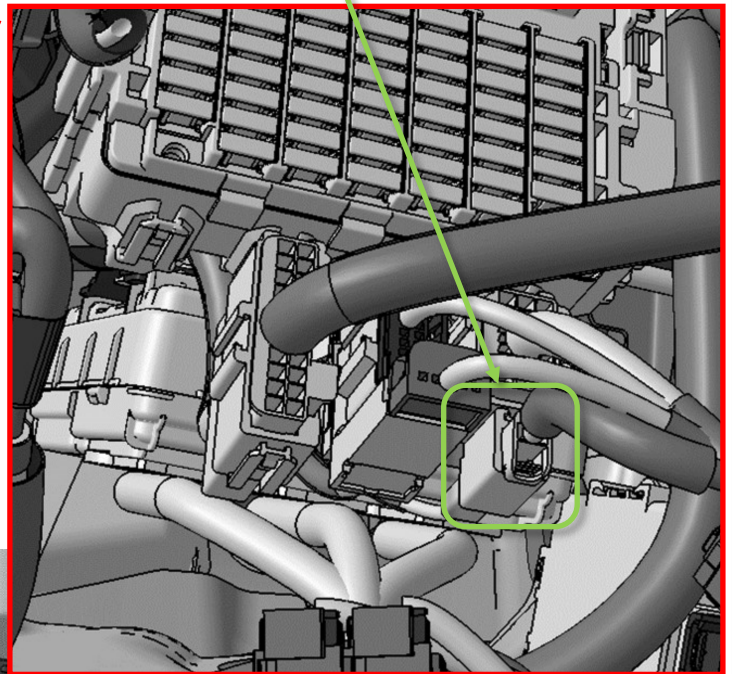
Ubicación del punto de conexión:



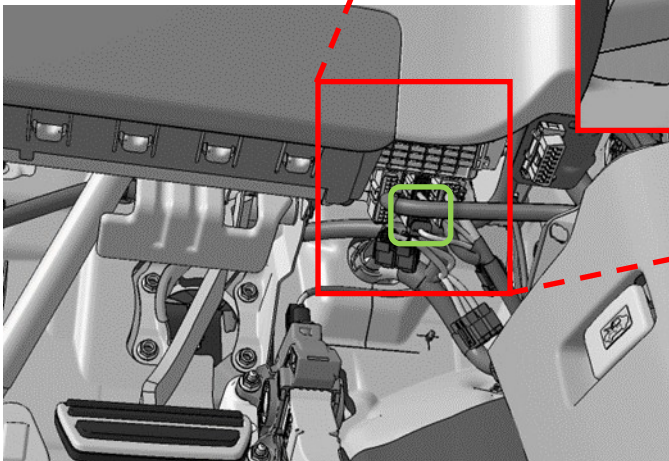
Punto de vista



Conector de cable a cable de 2 pines



Punto de vista

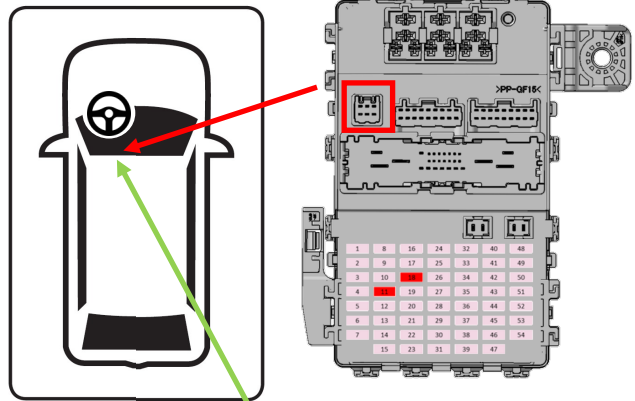




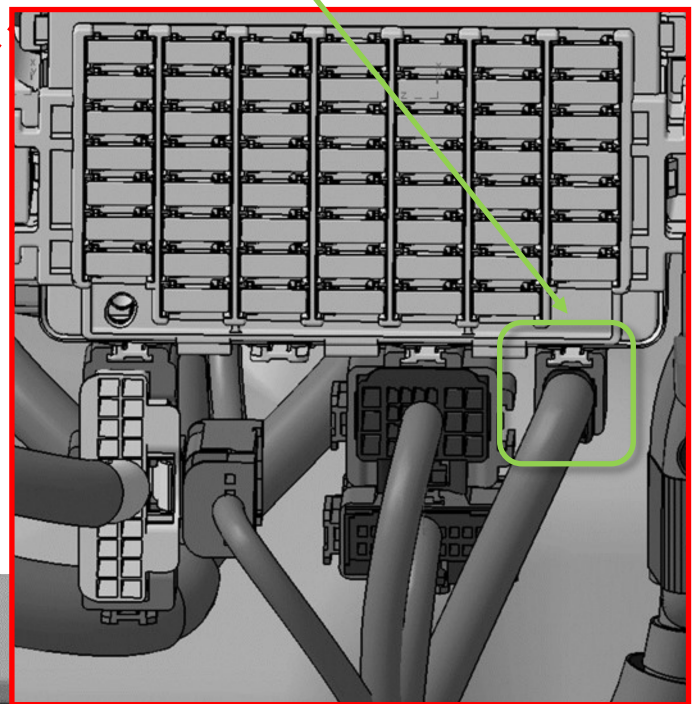
Instrucciones de montaje:

(LHD)

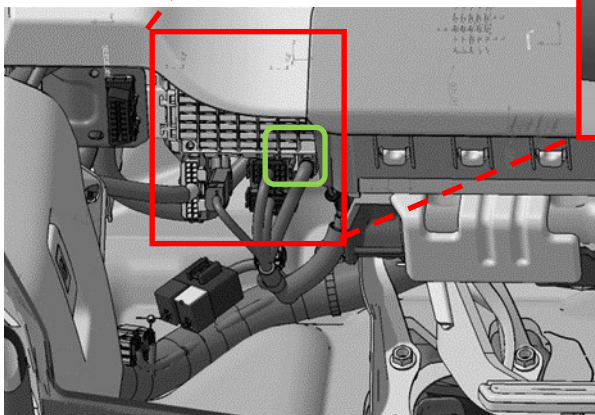
Ubicación del punto de conexión:



Conector de cable a cable de 2 pines



Punto de vista



**Punto de conexión:**

Conector de cable a cable de 2 pines

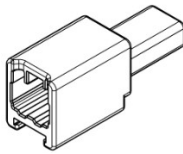
Desconecte el conector y realice las conexiones entre los conectores macho y hembra con conectores y terminales compatibles fabricados por YAZAKI.

Conexión de caja de fusibles de 6 pines

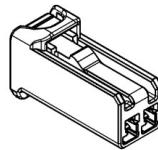
Conecte utilizando un conector hembra de 6 pines y terminales fabricados por YAZAKI

Tipo de conector: YAZAKI

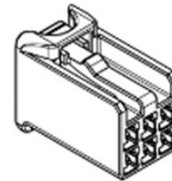
7186-8845 (macho de 2 pines)



7187-8845 (hembra de 2 pines)



7187-8846 (hembra de 6 pines)

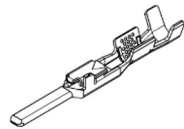


Terminales macho*

7114-7386-02 (S)

7114-7387-02 (M)

7114-7388-02 (L)

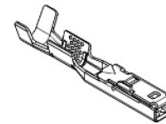


Terminales hembra*

7116-7389-02 (S)

7116-7390-02 (M)

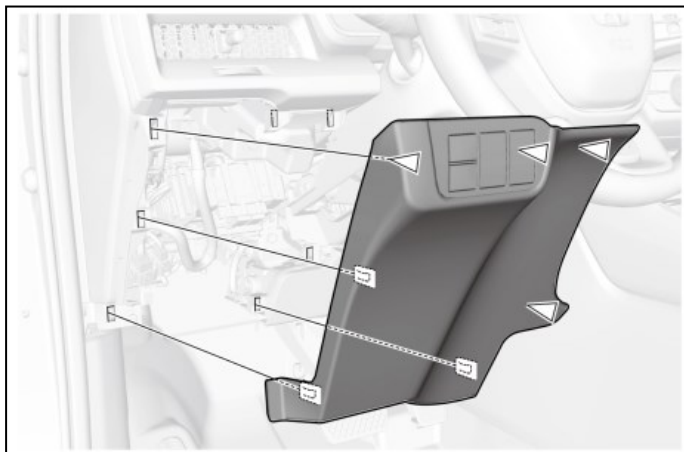
7116-7391-02 (L)



*Diferentes tamaños por calibre de alambre

Eliminación de paneles:

Se muestra LHD, RHD es una imagen especular.

**Modificación del funcionamiento del vehículo:**

None applicable.

Posición de montaje del microteléfono con enclavamiento por alcohol y la unidad de control del enclavamiento por alcohol:**Posición de instalación recomendada:**

Instálelo en una posición que no interfiera con las operaciones de conducción o la visibilidad.

Posiciones donde no debe instalarse:

No lo instale en el área de despliegue de la bolsa de aire.